

Краткое руководство по замене картриджа RBC007 на UPS007 В ИБП APC

При замене батарейного картриджа необходимо следовать инструкциям, изложенным в руководстве по эксплуатации ИБП.

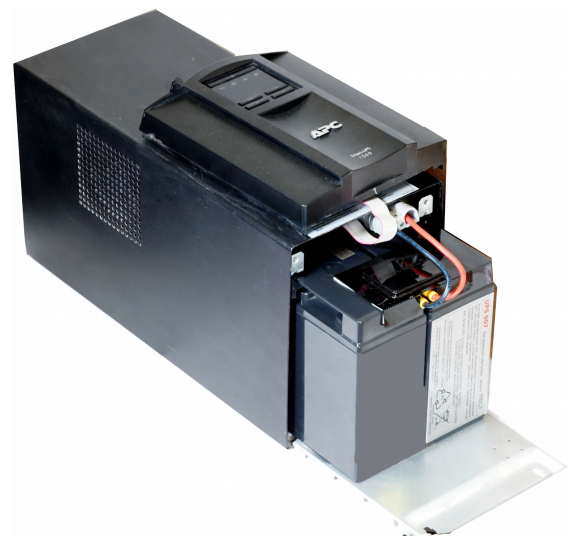
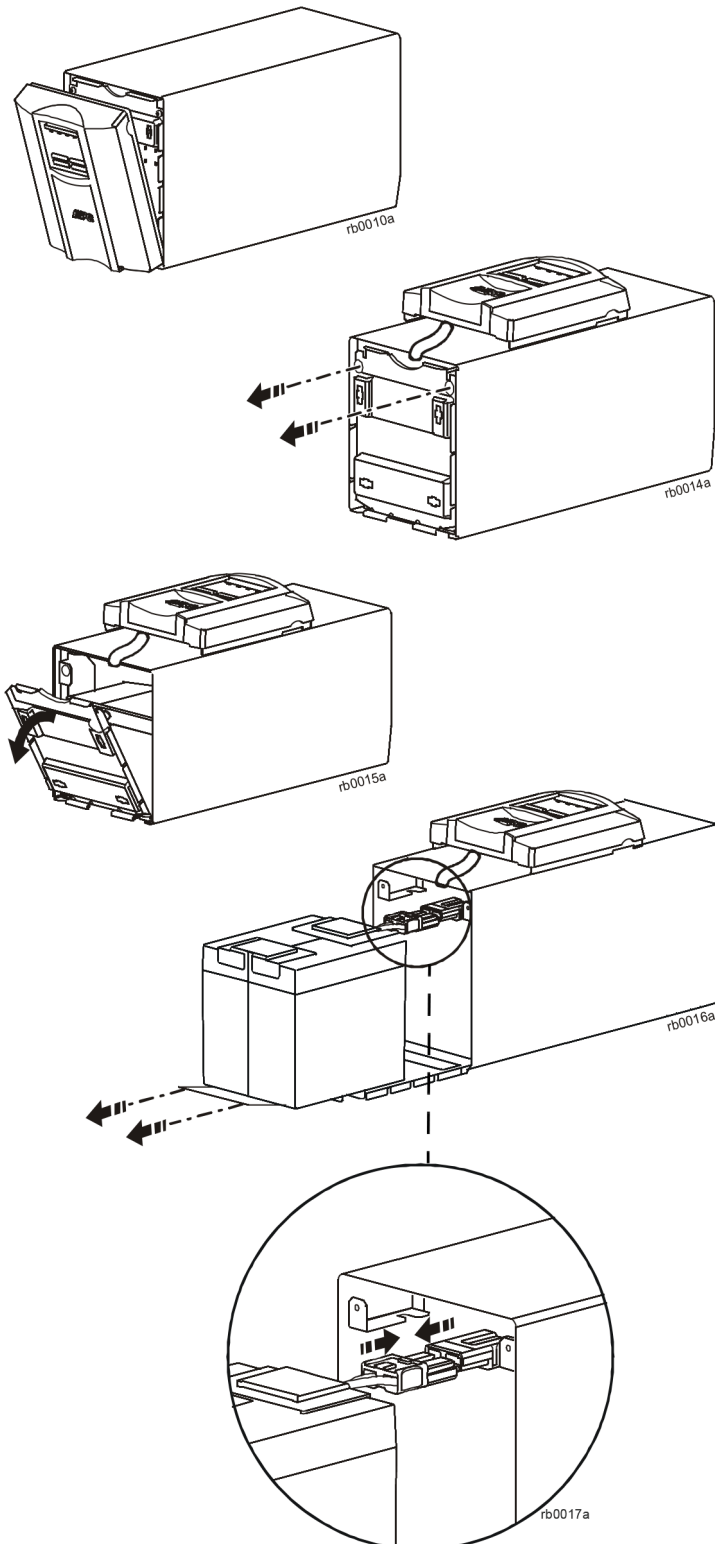
UPS007



UPS007 — полностью готовый батарейный блок/картридж, для оперативной замены в источниках бесперебойного питания APC.

Порядок замены:

1. Снять лицевую панель
2. Вывинтить два винта
3. Откинуть крышку блока
4. Извлечь бат. картридж
5. Разъединить разъем
6. Сборку проводить в обратной последовательности.




www.H-energy.ru

Поставка промышленных аккумуляторов.

ООО «Форте групп»

Москва, ул. Вавилова 9а. тел. +7(495) 772-44-32

Полная информация,
СТОИМОСТЬ / НАЛИЧИЕ 
На сайте : H-energy.ru или по коду:

