

DT J305 тяговый, свинцово-кислотный обслуживаемый аккумулятор deep cycle, с жидким электролитом.

Применяется в ножничных и мачтовых подъемниках, штабелерах и погрузчиках.



ХАРАКТЕРИСТИКА	ЗНАЧЕНИЕ
Напряжение	6 V
Емкость по C5	271 Ah
Емкость по C20	330 Ah
Длина	296 mm
Ширина	176 mm
Высота	343 mm
Высота с клеммой	366 mm
Вес	42 Kg
Электролит	1.28 g/cm
Клемма	DT-5/16

АНАЛОГ

Trojan J305 E / H / G

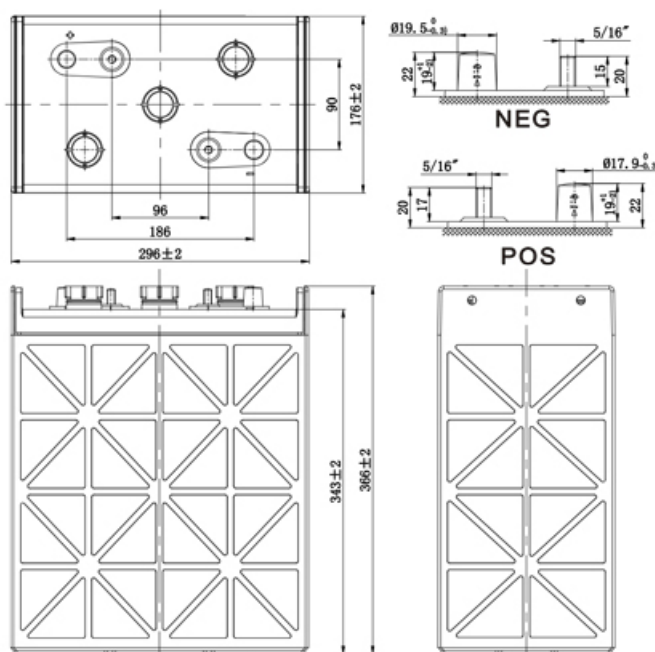
U.S.Battery US 305 XC2

Crown CR370 / CR430

Monbat J305

Deka 8C6V / 8L16

ЧЕРТЕЖ DT J305



КОМПЛЕКТАЦИЯ

Аккумуляторная батарея 1шт

Гайка+шайба M8 2шт

Ручка для переноса АКБ есть

Паспорт / гар. талон

Индивидуальная упаковка (коробка)

Гарантия 12 мес.

