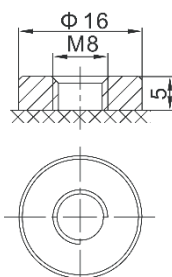
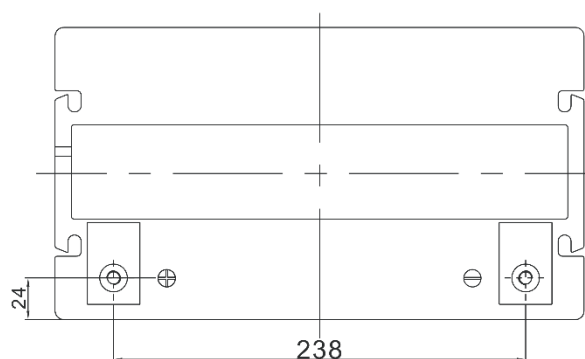
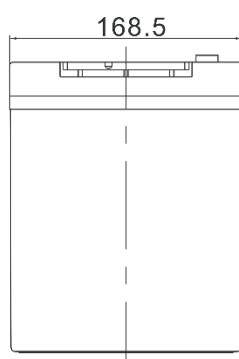
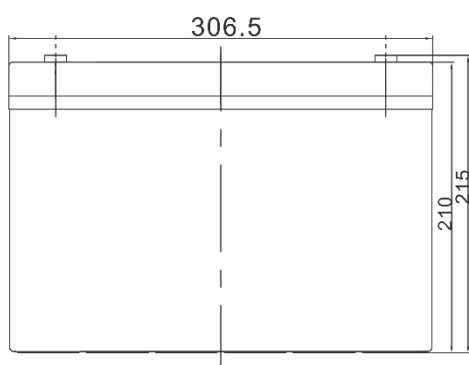


**Challenger EVG12-90** – герметизированная необслуживаемая аккумуляторная батарея (VRLA) изготовленная по технологии GEL. Серия EVG специально разработан для частого глубокого разряда. С помощью уникального активного материала, увеличенной толщины пластин и усиленных решеток, батареи серии EVG обеспечивают надежную работу в условиях высокой нагрузки и может обеспечить более 700 циклов при 80% DOD. Подходит для погрузочных машин, ножничных подъемников, штабелеров, гольфкаров и т.д.

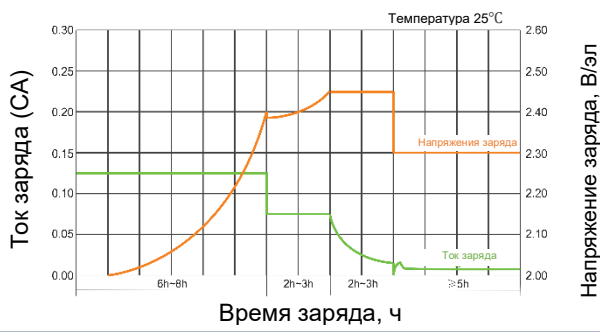


Модель	Емкость, Ач		Габариты, мм			Вес, кг
	C5	C20	Д	Ш	В	
EVG12-90	84	95	306.5	168.5	215	28.5

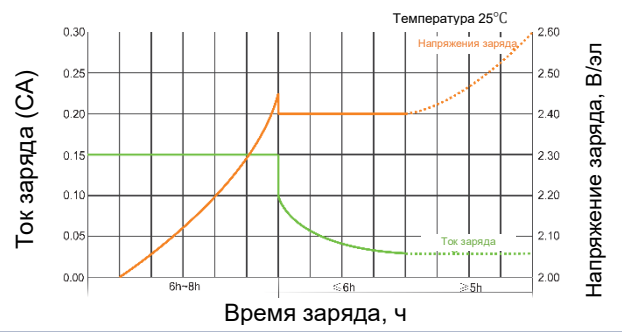
<b>Вольтаж</b>	12 В
<b>Ток разряда, макс., А</b>	900 (5 сек)
<b>Внутреннее сопротивление</b>	4.8 мОм
<b>Пусковой ток, А</b>	560
<b>Максимальный Ток заряда</b>	27,0А
<b>Напряжение заряда</b>	13,6-13,9В (25°С) температурная компенсация -3 мВ/°С/ячейку
<b>Уравнительный заряд и режим циклирования</b>	14,6-14,8В (25°С) температурная компенсация -4 мВ/°С/ячейку
<b>Диапазон рабочих температур</b>	Разряд: -20...+60°С Заряда: 0...+50°С Хранение: -20...+60°С
<b>Саморазряд</b>	< 3% / мес.
<b>Терминалы</b>	F12 под болт М8
<b>Корпус</b>	ABS (UL94-НВ). Доступно в корпусе UL94-V1 (по запросу)



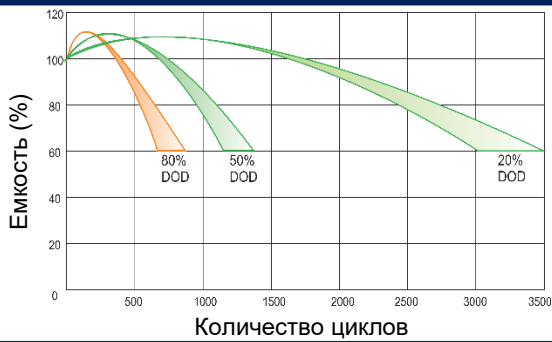
### График заряда (IIIU)



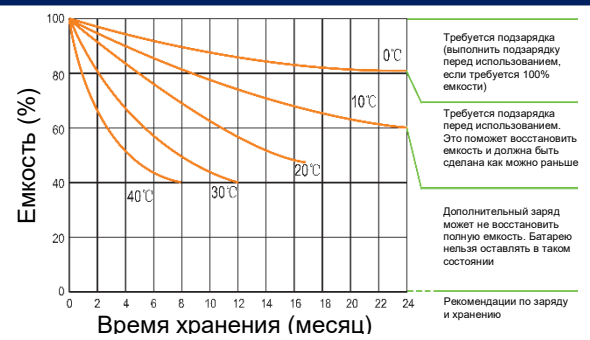
### График заряда (IUI)



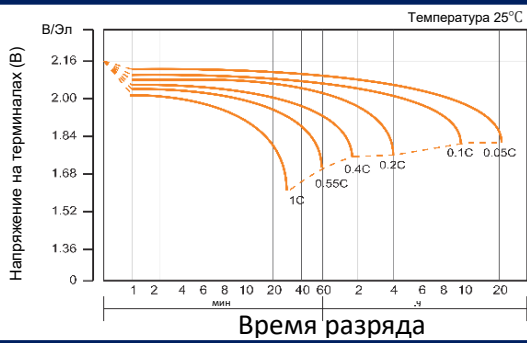
### Количество циклов от глубины разряда



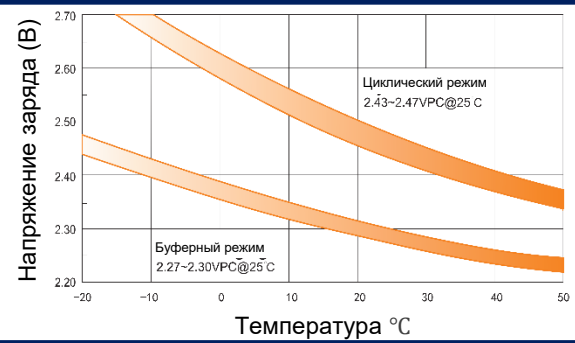
### Условия хранения



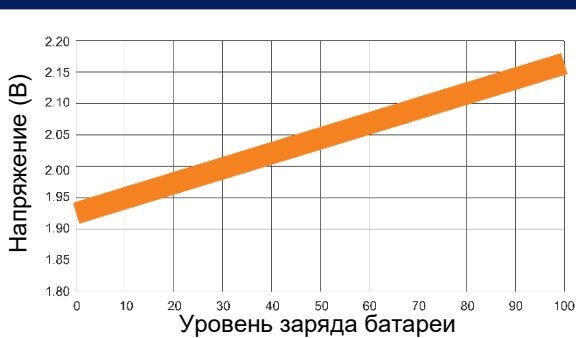
### Кривые разряда



### Зависимость между напряжением заряда и температурой



### Зависимость напряжения от уровня заряда (20°C)



### Влияние температуры на емкость

