

GP 1272 - батарея общего применения со сроком службы 5 лет в буферном режиме или более 260 циклов заряда-разряда в циклическом режиме при 100% разряде. Как и все батареи CSB, она перезаряжаемая, высокоэффективная и не требующая обслуживания.



► Спецификация

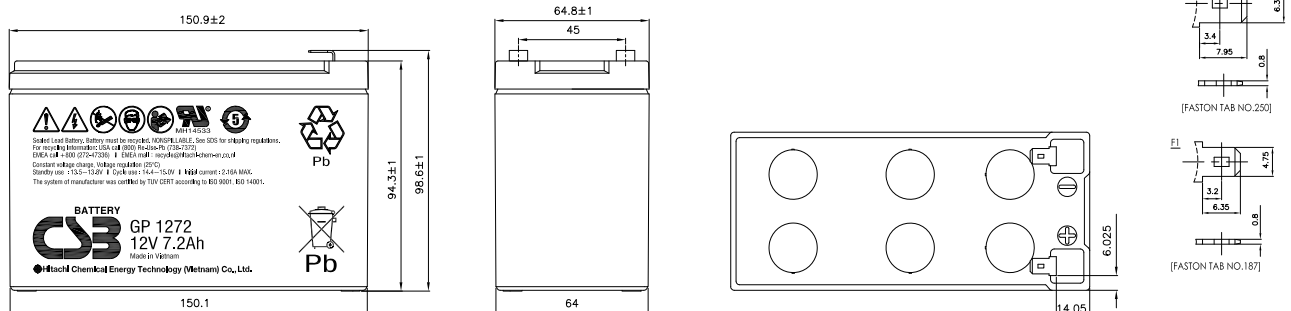
Номинальное напряжение	12 В (6 элементов на блок)
Емкость	7.2 Ач при 20-часовом разряде до U_{cut} - 1.75 В/Эл при 25 °С
Вес	2.40 кг
Максимальный ток разряда	100А/130А (5 сек)
Внутреннее сопротивление	23 мОм
Диапазон рабочих температур	разряд: от -15°С до +50°С заряд: от -15°С до +40°С хранение: от -15°С до +40°С
Ток короткого замыкания	276А
Номинальная рабочая температура	25°С
Напряжение подзаряда	13.5 - 13.8 В при 25°С
Максимальный ток заряда	2.16 А (при заряде постоянным током), в режиме постоянного подзаряда I_{max} не ограничен
Напряжение заряда при циклическом режиме	14.4 - 15.0 В при 25°С
Саморазряд	низкий саморазряд, аккумулятор может храниться без подзаряда при 25°С более 6-ти месяцев.*
Выходы	F1/F2-Faston Tab 187/250
Материал корпуса	ABS (акрило-бутадиен-стирол)



*Перед использованием батарею необходимо зарядить. При более высокой температуре окружающей среды время хранения сокращается.

► Размеры, мм:

Длина	Ширина	Высота	Высота (с клеммами)
150.9±2.0	64.8±1.0	94.3±1.0	98.6±1.0



РАЗРЯД ПОСТОЯННЫМ ТОКОМ : А (25°С)

$U_{\text{к/Т}} / \text{разряда}$	5мин	10мин	15мин	30мин	60мин	90мин	2ч	3ч	5ч	8ч	10ч	20ч
1.60В	34.3	21.1	15.4	8.89	5.15	3.74	2.97	2.15	1.42	0.940	0.774	0.416
1.67В	32.8	20.8	15.3	8.87	5.14	3.73	2.96	2.14	1.41	0.937	0.771	0.415
1.70В	31.9	20.5	15.1	8.83	5.13	3.72	2.95	2.13	1.40	0.936	0.770	0.414
1.75В	30.0	19.8	14.8	8.72	5.09	3.71	2.94	2.12	1.39	0.932	0.767	0.412
1.80В	27.6	18.6	14.2	8.49	4.99	3.66	2.91	2.10	1.38	0.921	0.758	0.407
1.85В	24.4	16.9	13.1	8.06	4.80	3.54	2.81	2.04	1.33	0.892	0.734	0.393

РАЗРЯД ПОСТОЯННОЙ МОЩНОСТЬЮ : Вт/БЛОК (25°С)

$U_{\text{к/Т}} / \text{разряда}$	5мин	10мин	15мин	30мин	60мин	90мин	2ч	3ч	5ч	8ч	10ч	20ч
1.60В	362	233	174	104	60.4	44.1	35.1	25.4	17.1	11.5	9.45	5.04
1.67В	352	230	172	103	60.2	44.0	35.0	25.3	17.0	11.4	9.43	5.03
1.70В	345	227	171	102	60.1	43.9	34.9	25.2	16.9	11.3	9.42	5.02
1.75В	329	219	168	101	59.8	43.8	34.8	25.1	16.8	11.2	9.39	5.01
1.80В	304	207	162	100	58.9	43.3	34.5	25.0	16.7	11.1	9.31	4.95
1.85В	273	192	151	95.5	56.9	42.0	33.5	24.4	16.3	11.0	9.06	4.80