

Герметизированные VRLA свинцово-кислотные аккумуляторы DELTA серии DT специально разработаны для эксплуатации в слаботочных системах. Изготавливаются по технологии AGM (электролит, абсорбированный в стекловолоконном сепараторе). Аккумуляторы DELTA серии DT обладают великолепным соотношением цены и качества, что обуславливает повсеместное использование серии в охранно-пожарных и иных системах безопасности. Отвечая международным стандартам безопасности, рекомендованы для применения в системах контроля и управления доступом.



Конструкция батареи

Компонент	Полож. пластина	Отриц. пластина	Корпус	Крышка	Клапан	Клеммы	Сепаратор	Электролит
Материал	Диоксид свинца	Свинец	ABS	ABS	Каучук	Медь	Стекловолокно	Серная кислота

Технические характеристики

Номинальное напряжение.....12 В
 Число элементов.....6
 Срок службы.....5 лет
 Номинальная емкость (25°C)
 20 часовой разряд (0,04 А; 1,75 В/эл).....0,8 Ач
 10 часовой разряд (0,067 А; 1,75 В/эл).....0,67 Ач
 5 часовой разряд (0,13 А; 1,70 В/эл).....0,65 Ач
 Саморазряд.....3% емкости в месяц при 25°C
 Внутреннее сопротивление
 полностью заряженной батареи (25°C).....125 мОм

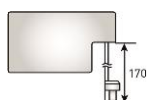
Рабочий диапазон температур

Разряд..... -15÷50°C
 Заряд..... -10÷50°C
 Хранение..... -20÷50°C
 Макс. разрядный ток (25°C).....10,5А (5с)
 Циклический режим (2,41÷2,48 В/эл)
 Макс. зарядный ток.....0,24 А
 Температурная компенсация.....30 мВ/°C
 Буферный режим (2,27÷2,30 В/эл)
 Температурная компенсация.....20 мВ/°C

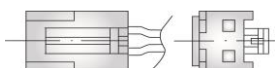
Сферы применения

- Системы безопасности
- Электронные кассовые аппараты
- Электронное тестовое оборудование
- Системы аварийного освещения
- Геофизическое и геодезическое оборудование
- Системы контроля и доступа

Корпус
G



Тип клемм
AMP T13

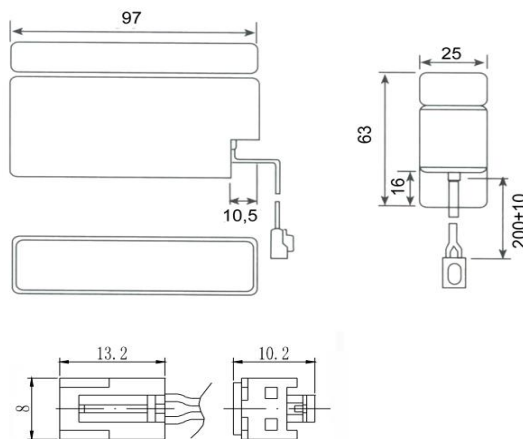


Особенности

- Технология AGM позволяет рекомбинировать до 99% выделяемого газа;
- Нет ограничений на воздушные перевозки;
- Соответствие требованиям UL, IEC, Гост Р;
- Легированные кальцием свинцовые пластины обеспечивают низкий саморазряд, высокую конструктивную прочность решетки;
- Необслуживаемые. Не требует долива воды;
- Высокая плотность энергии;
- Корпус аккумулятора выполнен из пластика ABS, не поддерживающего горение.

Габариты (±1мм)

Длина, мм.....97
 Ширина, мм.....25
 Высота, мм.....63
 Полная высота, мм.....63
 Вес (±3%), кг.....0,4



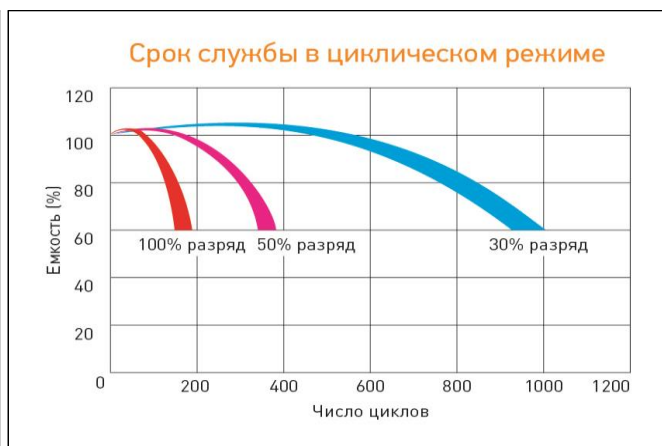
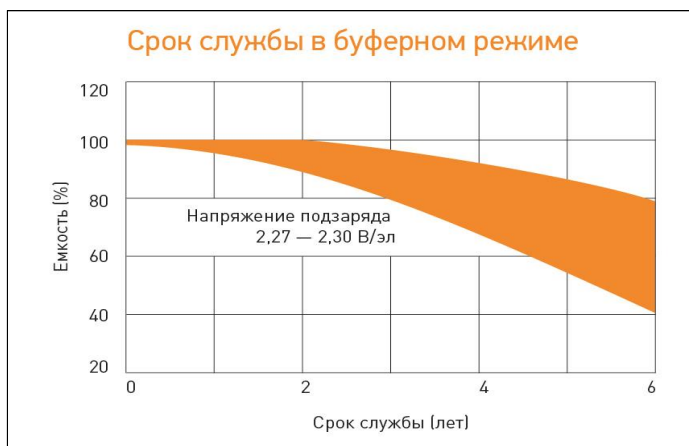
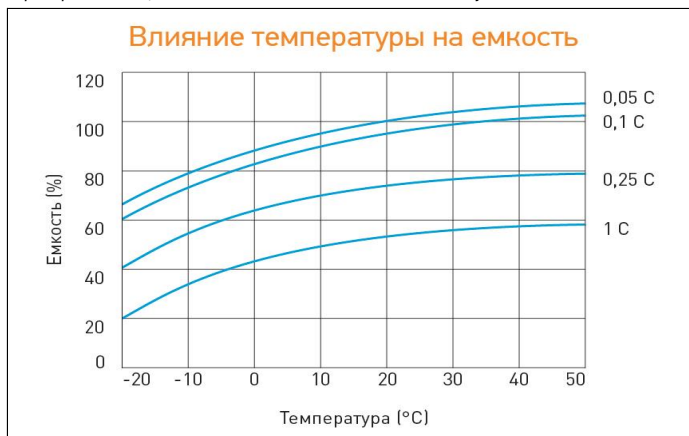
Разряд постоянным током, А (при 25°C)

В/эл-т	5 мин	10 мин	15 мин	30 мин	1 ч	3 ч	5 ч	10 ч	20 ч
1,60	3,14	2,10	1,56	0,85	0,50	0,21	0,14	0,07	0,04
1,65	2,94	1,99	1,50	0,81	0,48	0,21	0,13	0,07	0,04
1,70	2,86	1,95	1,48	0,80	0,47	0,20	0,13	0,07	0,04
1,75	2,62	1,82	1,41	0,75	0,46	0,19	0,12	0,07	0,04
1,80	2,31	1,64	1,30	0,71	0,44	0,18	0,12	0,07	0,04

Разряд постоянной мощностью, Вт/эл-т (при 25°C)

В/эл-т	5 мин	10 мин	15 мин	30 мин	1 ч	3 ч	5 ч	10 ч	20 ч
1,60	5,30	3,72	2,92	1,58	0,96	0,42	0,28	0,15	0,08
1,65	4,97	3,57	2,87	1,54	0,93	0,41	0,28	0,15	0,08
1,70	4,85	3,48	2,78	1,53	0,92	0,40	0,27	0,14	0,08
1,75	4,53	3,30	2,68	1,48	0,90	0,39	0,27	0,14	0,08
1,80	4,13	3,07	2,53	1,42	0,86	0,37	0,26	0,14	0,07

(Примечание) Приведенные выше данные по характеристикам являются средними значениями, полученными в результате проведения 3 контрольно-тренировочных циклов, и не являются номинальными по умолчанию.



Продукция постоянно совершенствуется, поэтому фирма-изготовитель оставляет за собой право вносить изменения без предварительного уведомления.



Общество с ограниченной ответственностью "Форте групп"
 Официальный партнер DELTA Battery в России и СНГ
<https://www.h-energy.ru>
 e-mail: forte@h-energy.ru
 тел: +7(495) 760-81-35

Технические характеристики товара представлены производителем.