

Герметизированные VRLA свинцово-кислотные аккумуляторы **DELTA** серии **DT** специально разработаны для эксплуатации в слаботочных системах. Изготавливаются по технологии AGM (электролит, абсорбированный в стекловолоконном сепараторе). Аккумуляторы **DELTA** серии **DT** обладают великолепным соотношением цены и качества, что обуславливает повсеместное использование серии в охранно-пожарных и иных системах безопасности. Отвечая международным стандартам безопасности, рекомендованы для применения в системах контроля и управления доступом.



Конструкция батареи

Компонент	Полож. пластина	Отриц. пластина	Корпус	Крышка	Клапан	Клеммы	Сепаратор	Электролит
Материал	Диоксид свинца	Свинец	ABS	ABS	Каучук	Медь	Стекловолокно	Серная кислота

Технические характеристики

Номинальное напряжение.....	12 В
Число элементов.....	6
Срок службы.....	5 лет
Номинальная емкость (25°C)	
20 часовой разряд (0.165 А; 1.75 В/эл).....	3.3 Ач
10 часовой разряд (0.31 А; 1.75 В/эл).....	3.1 Ач
5 часовой разряд (0.54 А; 1.70 В/эл).....	2.7 Ач
Саморазряд.....	3% емкости в месяц при 25°C
Внутреннее сопротивление полностью заряженной батареи (25°C).....	34 мОм

Рабочий диапазон температур

Разряд.....	-15÷50
Заряд.....	-10÷50
Хранение.....	-20÷50
Макс. разрядный ток (25°C).....	54 А (5с)
Циклический режим (2.4÷2.5 В/эл)	
Макс.зарядный ток.....	0.99 А
Температурная компенсация.....	30 мВ/°C
Буферный режим (2.27÷2.3 В/эл)	
Температурная компенсация.....	19 мВ/°C

Сферы применения

- Системы безопасности
- Электронные кассовые аппараты
- Электронное тестовое оборудование
- Системы аварийного освещения
- Геофизическое и геодезическое оборудование

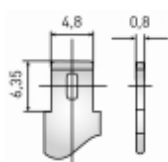
Корпус

F



Тип клемм

нож F1

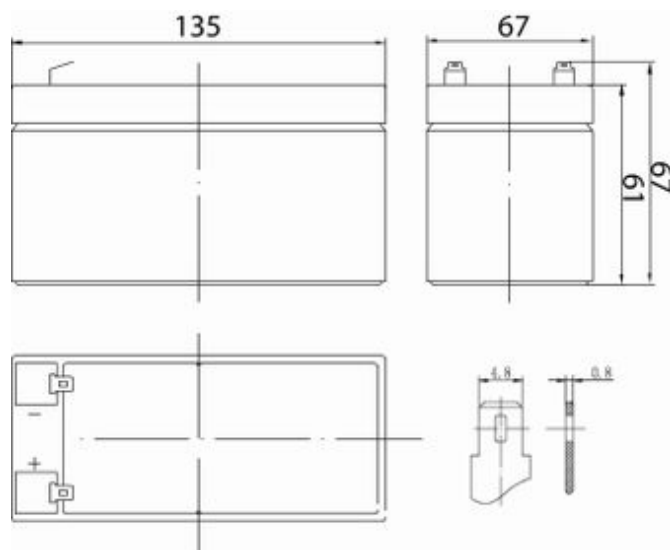


Особенности

- Технология AGM позволяет рекомбинировать до 99% выделяемого газа;
- Нет ограничений на воздушные перевозки;
- Соответствие требованиям UL, IEC, Гост Р;
- Легированные кальцием свинцовые пластины обеспечивают низкий саморазряд, высокую конструктивную прочность решетки;
- Необслуживаемые. Не требует долива воды;
- Высокая плотность энергии;
- Корпус аккумулятора выполнен из пластика ABS, не поддерживающего горение.

Габариты (±1мм)

Длина, мм.....	135
Ширина, мм.....	67
Высота, мм.....	61
Полная высота, мм.....	67
Вес (±3%), кг.....	1.29



На WEB-страницу товара

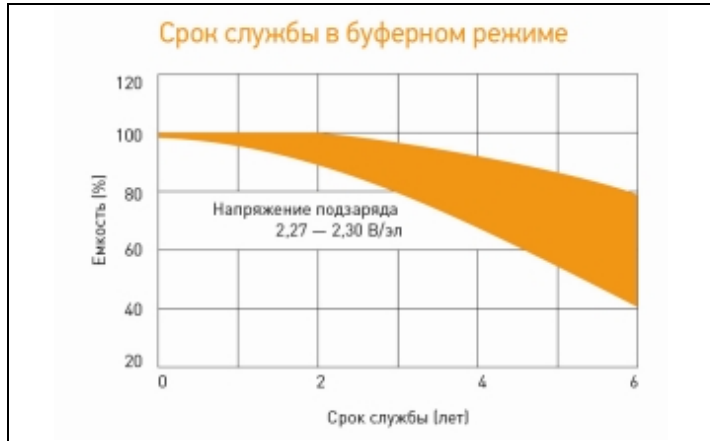
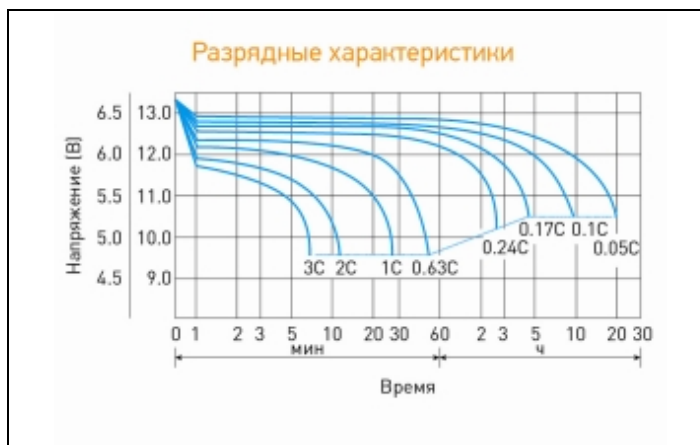
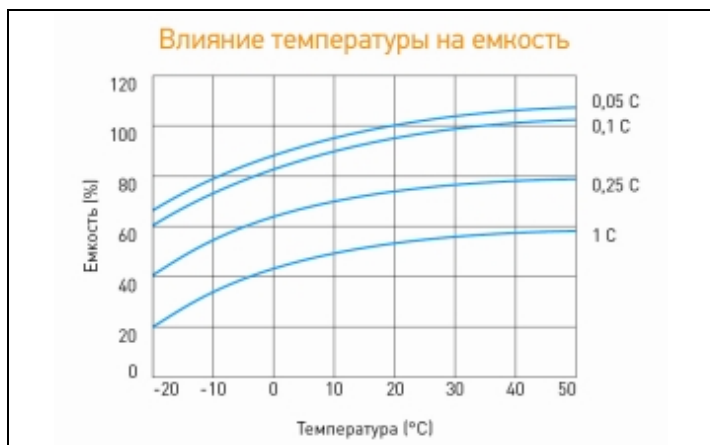
Разряд постоянным током, А (при 25°C)

В/эл-т	5 мин	10 мин	15 мин	30 мин	1 ч	3 ч	5 ч	10 ч	20 ч
1.60V	11.6	7.52	5.44	3.32	2.12	0.93	0.57	0.32	0.18
1.65V	10.9	7.17	5.26	3.18	2.08	0.89	0.55	0.32	0.18
1.70V	9.97	6.76	5.12	2.89	2.02	0.83	0.54	0.31	0.18
1.75V	9.78	6.58	4.94	2.74	1.92	0.80	0.53	0.31	0.17
1.80V	8.78	5.95	4.50	2.54	1.80	0.77	0.50	0.31	0.17

Разряд постоянной мощностью, Вт/эл-т (при 25°C)

В/эл-т	5 мин	10 мин	15 мин	30 мин	1 ч	3 ч	5 ч	10 ч	20 ч
1.60V	20.3	13.6	9.97	5.99	3.81	1.65	0.96	0.64	0.34
1.65V	19.7	13.3	9.83	5.85	3.79	1.59	0.96	0.63	0.33
1.70V	18.5	12.7	9.74	5.49	3.72	1.52	0.94	0.63	0.33
1.75V	17.3	12.4	9.65	5.30	3.65	1.49	0.93	0.62	0.32
1.80V	17.1	11.7	8.96	5.07	3.44	1.44	0.91	0.61	0.31

(Примечание) Приведенные выше данные по характеристикам являются средними значениями, полученными в результате проведения 3 контрольно-тренировочных циклов, и не являются номинальными по умолчанию.



Продукция постоянно совершенствуется, поэтому фирма-изготовитель оставляет за собой право вносить изменения без предварительного уведомления.



Общество с ограниченной ответственностью "Форте групп"
 Официальный партнер DELTA Battery в России и СНГ
<https://www.h-energy.ru>
 e-mail: forte@h-energy.ru
 тел: +7(495) 760-81-35

Технические характеристики товара
 представлены производителем.