

Герметизированные VRLA свинцово-кислотные аккумуляторы **DELTA** серии **DT** специально разработаны для эксплуатации в слаботочных системах. Изготавливаются по технологии AGM (электролит, абсорбированный в стекловолоконном сепараторе). Аккумуляторы **DELTA** серии **DT** обладают великолепным соотношением цены и качества, что обуславливает повсеместное использование серии в охранно-пожарных и иных системах безопасности. Отвечая международным стандартам безопасности, рекомендованы для применения в системах контроля и управления доступом.



### Конструкция батареи

Компонент	Полож. пластина	Отриц. пластина	Корпус	Крышка	Клапан	Клеммы	Сепаратор	Электролит
Материал	Диоксид свинца	Свинец	ABS	ABS	Каучук	Медь	Стекловолокно	Серная кислота

### Технические характеристики

Номинальное напряжение.....	12 В
Число элементов.....	6
Срок службы.....	7-10 лет
Номинальная емкость (25°C)	
20 часовой разряд (5 А; 1.75 В/эл).....	100 Ач
10 часовой разряд (9.5 А; 1.75 В/эл).....	95 Ач
5 часовой разряд (18.3 А; 1.70 В/эл).....	91.5 Ач
Саморазряд.....	3% емкости в месяц при 25°C
Внутреннее сопротивление полностью заряженной батареи (25°C).....	4.5 мОм

### Рабочий диапазон температур

Разряд.....	-15÷50
Заряд.....	-10÷50
Хранение.....	-20÷50
Макс. разрядный ток (25°C).....	1000 А (5с)
Циклический режим (2.4÷2.5 В/эл)	
Макс.зарядный ток.....	30 А
Температурная компенсация.....	30 мВ/°С
Буферный режим (2.27÷2.3 В/эл)	
Температурная компенсация.....	19.8 мВ/°С

### Сферы применения

- Системы безопасности
- Электронные кассовые аппараты
- Электронное тестовое оборудование
- Системы аварийного освещения
- Геофизическое и геодезическое оборудование

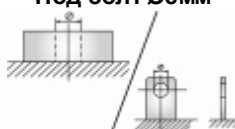
#### Корпус

В



#### Тип клемм

Болт+гайка Ø8мм /  
Под болт Ø8мм

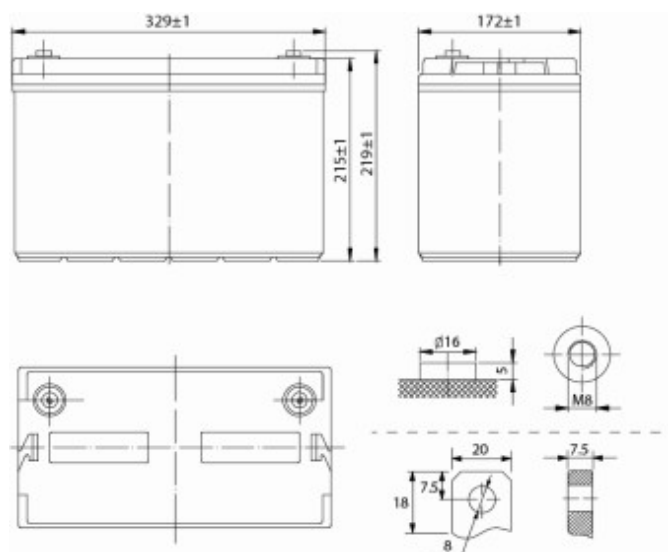


### Особенности

- Технология AGM позволяет рекомбинировать до 99% выделяемого газа;
- Нет ограничений на воздушные перевозки;
- Соответствие требованиям UL, IEC, Гост Р;
- Легированные кальцием свинцовые пластины обеспечивают низкий саморазряд, высокую конструктивную прочность решетки;
- Необслуживаемые. Не требует долива воды;
- Высокая плотность энергии;
- Корпус аккумулятора выполнен из пластика ABS, не поддерживающего горение.

### Габариты (±1мм)

Длина, мм.....	329
Ширина, мм.....	172
Высота, мм.....	215
Полная высота, мм.....	219
Вес (±3%), кг.....	31



## На WEB-страницу товара

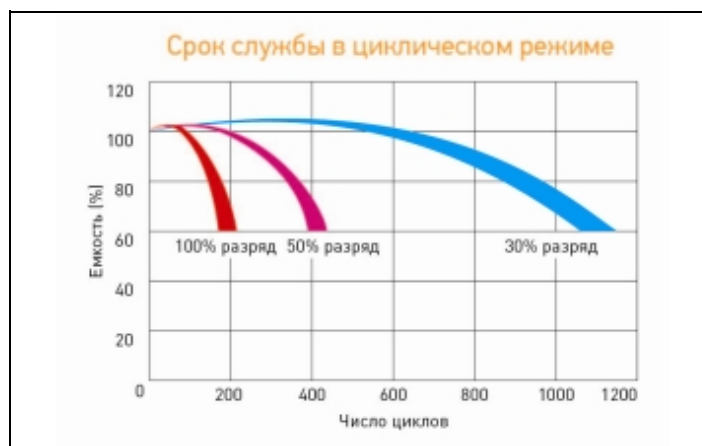
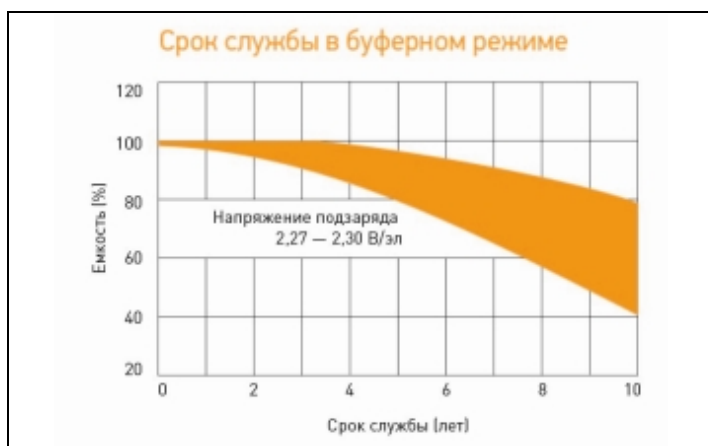
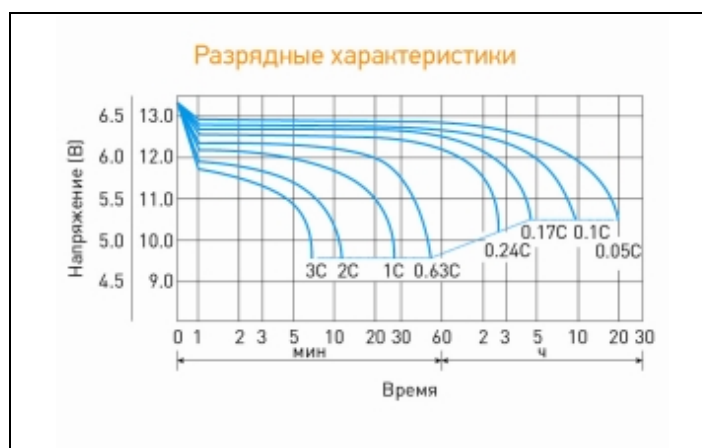
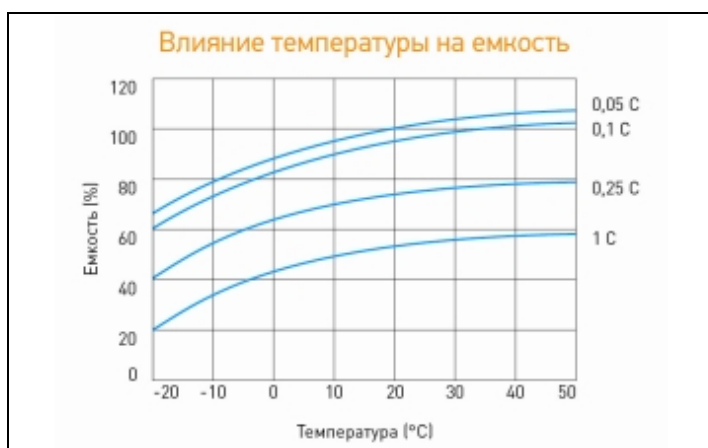
### Разряд постоянным током, А (при 25°C)

В/эл-т	5 мин	10 мин	15 мин	30 мин	1 ч	3 ч	5 ч	10 ч	20 ч
1.60V	305	241	189	117	71.8	29.5	18.8	9.90	5.12
1.65V	293	233	184	115	70.0	29.0	18.6	9.80	5.09
1.70V	278	222	177	112	68.6	28.4	18.3	9.68	5.05
1.75V	253	207	168	108	66.5	27.6	18.0	9.50	5.00
1.80V	232	189	154	101	63.8	26.4	17.5	9.38	4.97

### Разряд постоянной мощностью, Вт/эл-т (при 25°C)

В/эл-т	5 мин	10 мин	15 мин	30 мин	1 ч	3 ч	5 ч	10 ч	20 ч
1.60V	548	424	329	202	120	49.8	32.7	18.5	10.2
1.65V	530	411	320	199	119	49.2	32.3	18.3	10.1
1.70V	509	398	312	195	117	48.3	31.8	18.0	10.1
1.75V	475	375	299	190	114	47.2	31.2	17.7	10.0
1.80V	442	354	283	180	111	45.7	30.3	17.5	9.91

(Примечание) Приведенные выше данные по характеристикам являются средними значениями, полученными в результате проведения 3 контрольно-тренировочных циклов, и не являются номинальными по умолчанию.



Продукция постоянно совершенствуется, поэтому фирма-изготовитель оставляет за собой право вносить изменения без предварительного уведомления.



Общество с ограниченной ответственностью "Форте групп"  
 Официальный партнер DELTA Battery в России и СНГ  
<https://www.h-energy.ru>  
 e-mail: forte@h-energy.ru  
 тел: +7(495) 760-81-35

Технические характеристики товара  
 представлены производителем.