

Герметизированные VRLA свинцово-кислотные аккумуляторы DELTA серии DT специально разработаны для эксплуатации в слаботочных системах. Изготавливаются по технологии AGM (электролит, абсорбированный в стекловолоконном сепараторе). Аккумуляторы DELTA серии DT обладают великолепным соотношением цены и качества, что обуславливает повсеместное использование серии в охранно-пожарных и иных системах безопасности. Отвечая международным стандартам безопасности, рекомендованы для применения в системах контроля и управления доступом.



Конструкция батареи

| Компонент | Полож. пластина | Отриц. пластина | Корпус | Крышка | Клапан | Клеммы | Сепаратор | Электролит |
|-----------|-----------------|-----------------|--------|--------|--------|--------|---------------|----------------|
| Материал | Диоксид свинца | Свинец | ABS | ABS | Каучук | Медь | Стекловолокно | Серная кислота |

Технические характеристики

Номинальное напряжение.....4 В
 Число элементов.....2
 Срок службы.....5 лет
 Номинальная емкость (25°C)
 20 часовой разряд (0,225 А; 1,75 В/эл).....4,5 Ач
 10 часовой разряд (0,395 А; 1,75 В/эл).....3,95 Ач
 5 часовой разряд (0,733 А; 1,70 В/эл).....3,665 Ач
 Саморазряд.....3% емкости в месяц при 25°C
 Внутреннее сопротивление
 полностью заряженной батареи (25°C).....20 мОм

Рабочий диапазон температур

Разряд.....-15÷50°C
 Заряд.....-10÷50°C
 Хранение.....-20÷50°C
 Макс. разрядный ток (25°C).....60А (5с)
 Циклический режим (2,41÷2,48 В/эл)
 Макс. зарядный ток.....1,36 А
 Температурная компенсация.....10 мВ/°C
 Буферный режим (2,27÷2,30 В/эл)
 Температурная компенсация.....6,6 мВ/°C

Сферы применения

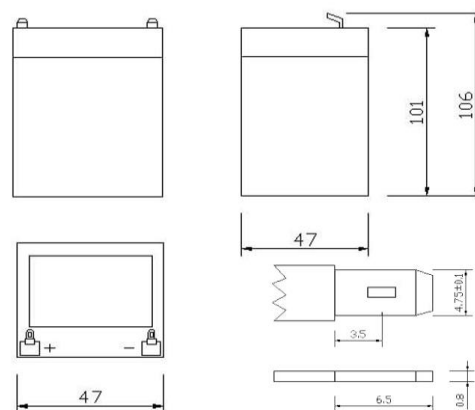
- Системы безопасности
- Электронные кассовые аппараты
- Электронное тестовое оборудование
- Системы аварийного освещения
- Геофизическое и геодезическое оборудование
- Системы контроля и доступа

Особенности

- Технология AGM позволяет рекомбинировать до 99% выделяемого газа;
- Нет ограничений на воздушные перевозки;
- Соответствие требованиям UL, IEC, Гост Р;
- Легированные кальцием свинцовые пластины обеспечивают низкий саморазряд, высокую конструктивную прочность решетки;
- Необслуживаемые. Не требует долива воды;
- Высокая плотность энергии;
- Корпус аккумулятора выполнен из пластика ABS, не поддерживающего горение.

Габариты (±1мм)

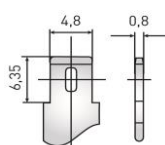
Длина, мм.....47
 Ширина, мм.....47
 Высота, мм.....101
 Полная высота, мм.....105
 Вес (±3%), кг.....0,5



Корпус В



Тип клемм нож F1



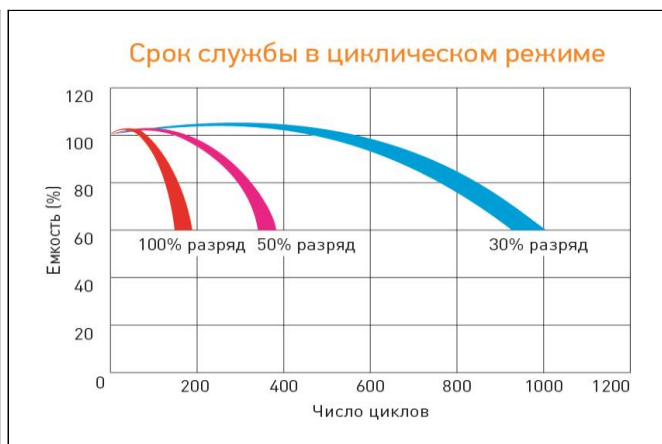
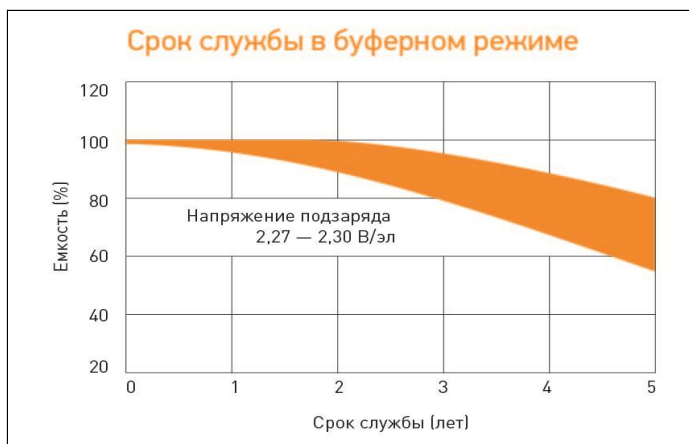
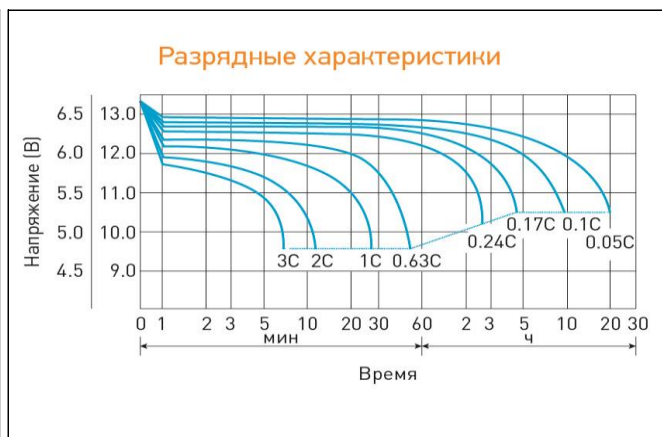
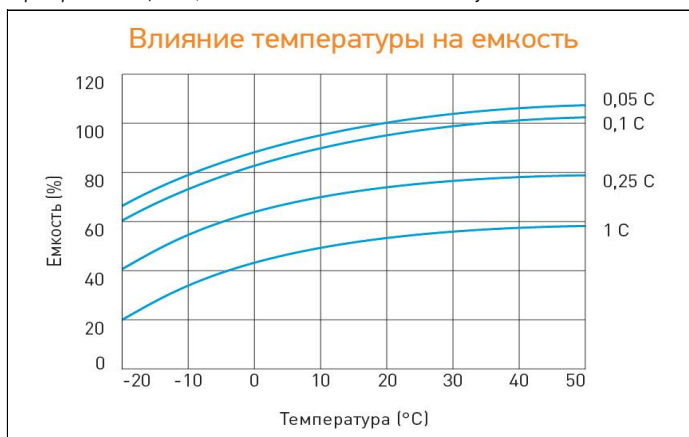
Разряд постоянным током, А (при 25°C)

| В/эл-т | 5 мин | 10 мин | 15 мин | 30 мин | 1 ч | 3 ч | 5 ч | 10 ч | 20 ч |
|--------|-------|--------|--------|--------|------|------|------|------|------|
| 1,60 | 16,1 | 11,3 | 8,49 | 4,98 | 3,28 | 1,16 | 0,75 | 0,41 | 0,23 |
| 1,65 | 15,6 | 10,9 | 8,31 | 4,88 | 3,22 | 1,16 | 0,75 | 0,40 | 0,23 |
| 1,70 | 15,0 | 10,5 | 8,00 | 4,73 | 3,15 | 1,14 | 0,73 | 0,40 | 0,23 |
| 1,75 | 14,4 | 10,0 | 7,73 | 4,62 | 3,09 | 1,14 | 0,73 | 0,40 | 0,23 |
| 1,80 | 13,6 | 9,44 | 7,32 | 4,45 | 3,00 | 1,10 | 0,71 | 0,40 | 0,22 |

Разряд постоянной мощностью, Вт/эл-т (при 25°C)

| В/эл-т | 5 мин | 10 мин | 15 мин | 30 мин | 1 ч | 3 ч | 5 ч | 10 ч | 20 ч |
|--------|-------|--------|--------|--------|------|------|------|------|------|
| 1,60 | 45,1 | 31,8 | 24,4 | 14,3 | 9,48 | 3,78 | 2,24 | 1,21 | 0,69 |
| 1,65 | 43,9 | 30,8 | 23,7 | 14,0 | 9,33 | 3,77 | 2,22 | 1,20 | 0,68 |
| 1,70 | 42,1 | 29,5 | 22,9 | 13,8 | 9,18 | 3,74 | 2,20 | 1,20 | 0,68 |
| 1,75 | 41,4 | 28,3 | 22,1 | 13,3 | 9,03 | 3,38 | 2,19 | 1,20 | 0,68 |
| 1,80 | 38,0 | 26,7 | 20,9 | 12,8 | 8,73 | 3,29 | 2,12 | 1,17 | 0,67 |

(Примечание) Приведенные выше данные по характеристикам являются средними значениями, полученными в результате проведения 3 контрольно-тренировочных циклов, и не являются номинальными по умолчанию.



Перед началом использования внимательно ознакомьтесь с инструкцией по эксплуатации.

Продукция постоянно совершенствуется, поэтому фирма-изготовитель оставляет за собой право внесения изменений без предварительного уведомления.



Общество с ограниченной ответственностью "Форте групп"
 Официальный партнер DELTA Battery в России и СНГ
<https://www.h-energy.ru>
 e-mail: forte@h-energy.ru
 тел: +7(495) 760-81-35

Технические характеристики товара представлены производителем.