

Герметизированные необслуживаемые свинцово-кислотные аккумуляторы **DELTA серии DTM L** изготавливаются по технологии AGM (электролит, абсорбированный в стекловолоконном сепараторе) и оснащены VRLA клапанами. **Серия DTM L** относится к линейке Long Life со сроком службы до 12 лет. Благодаря широкому ассортименту и высоким эксплуатационным характеристикам, рекомендованы для применения в различных системах бесперебойного питания, в том числе требовательных электрических приборов (погружных и циркуляционных насосов и котлов систем отопления), аварийного энергоснабжения, прочих электрических устройствах.



Конструкция батареи

Компонент	Полож. пластина	Отриц. пластина	Корпус	Крышка	Клапан	Клеммы	Сепаратор	Электролит
Материал	Диоксид свинца	Свинец	ABS	ABS	Каучук	Медь	Стекловолокно	Серная кислота

Технические характеристики

Номинальное напряжение.....	12 В
Число элементов.....	6
Срок службы.....	10-12 лет
Номинальная емкость (25°C)	
10 часовой разряд (10 А; 1.80 В/эл).....	100 Ач
5 часовой разряд (16.83 А; 1.75 В/эл).....	84.15 Ач
1 часовой разряд (63.05 А; 1.60 В/эл).....	63.05 Ач
Саморазряд.....	3% емкости в месяц при 20°C
Внутреннее сопротивление полностью заряженной батареи (25°C).....	5 мОм

Рабочий диапазон температур

Разряд.....	-20÷60
Заряд.....	-10÷60
Хранение.....	-20÷60
Макс. разрядный ток (25°C).....	900 А (5с)
Циклический режим (2.3÷2.35 В/эл)	
Макс. зарядный ток.....	30 А
Температурная компенсация.....	30 мВ/°C
Буферный режим (2.23÷2.27 В/эл)	
Температурная компенсация.....	19 мВ/°C

Сферы применения

- Источники бесперебойного питания
- Источники резервного энергоснабжения
- Медицинское оборудование
- Кресла-каталки
- Насосы, котлы систем отопления

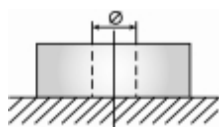
Корпус

В



Тип клемм

под болт М6

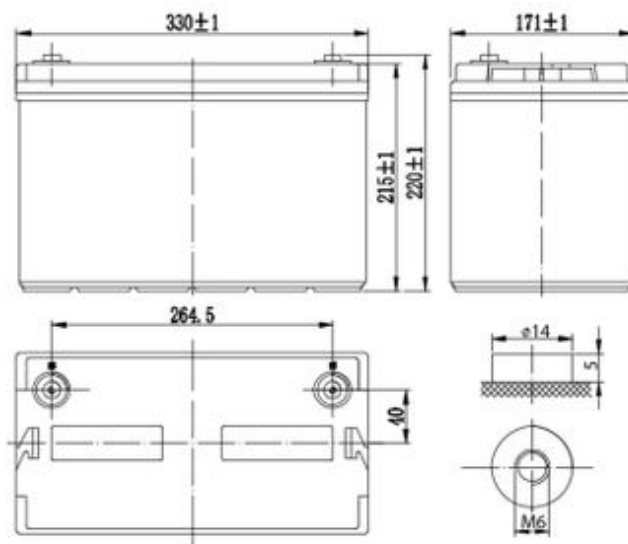


Особенности

- Технология AGM позволяет рекомбинировать до 99% выделяемого газа;
- Нет ограничений на воздушные перевозки;
- Соответствие требованиям UL, IEC, Гост Р;
- Легированные кальцием свинцовые пластины обеспечивают низкий саморазряд, высокую конструктивную прочность решетки;
- Необслуживаемые. Не требует долива воды;
- Высокая плотность энергии;
- Корпус аккумулятора выполнен из пластика ABS, не поддерживающего горение.

Габариты (±1мм)

Длина, мм.....	330
Ширина, мм.....	171
Высота, мм.....	215
Полная высота, мм.....	220
Вес (±3%), кг.....	32



На WEB-страницу товара

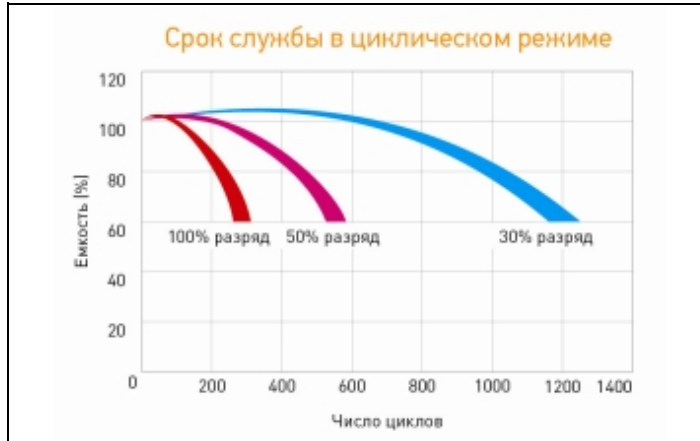
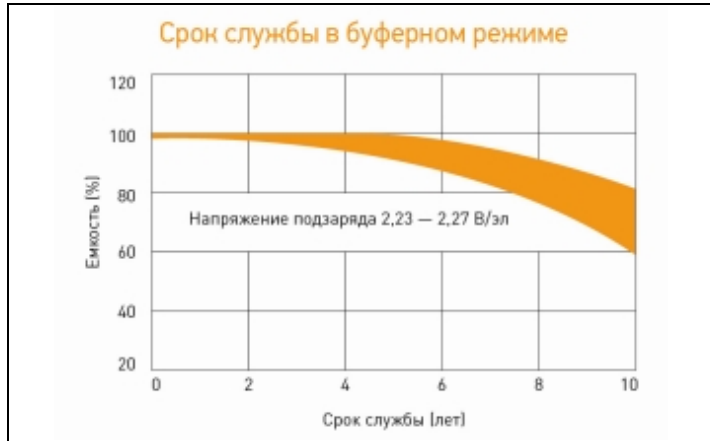
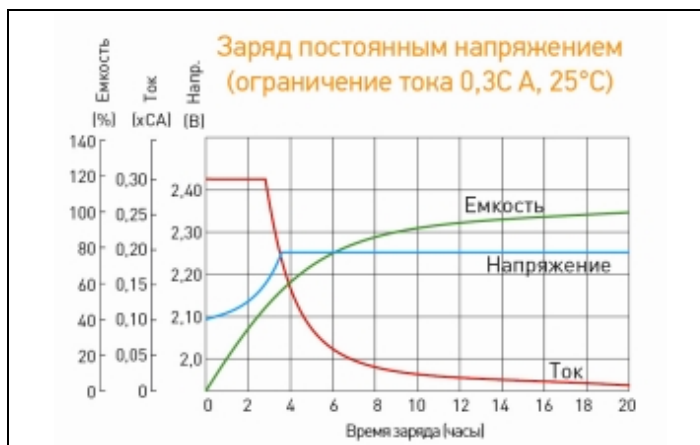
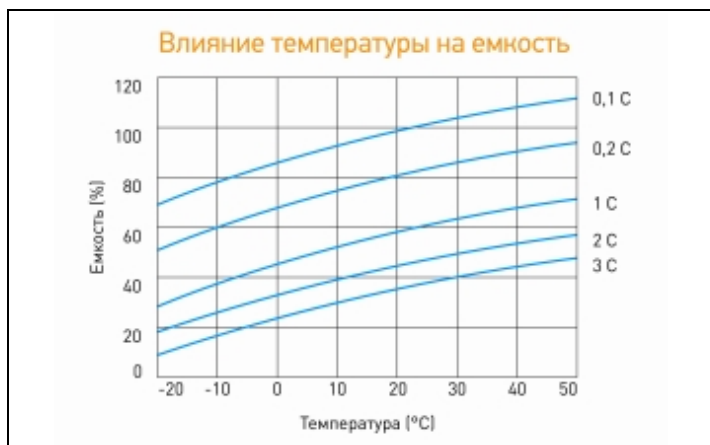
Разряд постоянным током, А (при 25°C)

В/эл-т	5 мин	10 мин	15 мин	30 мин	45 мин	1 ч	3 ч	5 ч	10 ч
1.60V	296	212	173	102	75.9	63.1	26.8	18.3	10.8
1.65V	281	205	166	98.1	74.3	59.5	26.6	17.6	10.6
1.70V	251	185	153	90.6	68.9	58.6	26.1	17.3	10.5
1.75V	234	173	143	87.7	67.3	57.6	25.9	16.8	10.3
1.80V	217	162	134	85.9	66.0	54.7	24.3	16.5	10.0

Разряд постоянной мощностью, Вт/эл-т (при 25°C)

В/эл-т	5 мин	10 мин	15 мин	30 мин	45 мин	1 ч	3 ч	5 ч	10 ч
1.60V	542	384	326	193	143	116	49.7	35.2	20.7
1.65V	515	381	312	186	140	110	49.6	34.1	20.4
1.70V	477	354	297	173	131	109	48.9	33.7	20.4
1.75V	452	341	285	169	128	108	48.8	33.0	20.2
1.80V	439	329	274	166	127	103	45.9	32.5	19.9

(Примечание) Приведенные выше данные по характеристикам являются средними значениями, полученными в результате проведения 3 контрольно-тренировочных циклов, и не являются номинальными по умолчанию.



Продукция постоянно совершенствуется, поэтому фирма-изготовитель оставляет за собой право вносить изменения без предварительного уведомления.



Общество с ограниченной ответственностью "Форте групп"
 Официальный партнер DELTA Battery в России и СНГ
<https://www.h-energy.ru>
 e-mail: forte@h-energy.ru
 тел: +7(495) 760-81-35

Технические характеристики товара представлены производителем.