

Герметизированные необслуживаемые свинцово-кислотные аккумуляторы **DELTA серии DTM L** изготавливаются по технологии AGM (электролит, абсорбированный в стекловолоконном сепараторе) и оснащены VRLA клапанами. **Серия DTM L** относится к линейке Long Life со сроком службы до 12 лет. Благодаря широкому ассортименту и высоким эксплуатационным характеристикам, рекомендованы для применения в различных системах бесперебойного питания, в том числе требовательных электрических приборов (погружных и циркуляционных насосов и котлов систем отопления), аварийного энергоснабжения, прочих электрических устройствах.



Конструкция батареи

Компонент	Полож. пластина	Отриц. пластина	Корпус	Крышка	Клапан	Клеммы	Сепаратор	Электролит
Материал	Диоксид свинца	Свинец	ABS	ABS	Каучук	Медь	Стекловолокно	Серная кислота

Технические характеристики

Номинальное напряжение.....	12 В
Число элементов.....	6
Срок службы.....	10-12 лет
Номинальная емкость (25°C)	
10 часовой разряд (23 А; 1.80 В/эл).....	230 Ач
5 часовой разряд (44.6 А; 1.75 В/эл).....	223 Ач
1 часовой разряд (153 А; 1.60 В/эл).....	153 Ач
Саморазряд.....	3% емкости в месяц при 20°C
Внутреннее сопротивление полностью заряженной батареи (25°C).....	2.8 мОм

Рабочий диапазон температур

Разряд.....	-20÷60
Заряд.....	-10÷60
Хранение.....	-20÷60
Макс. разрядный ток (25°C).....	1100 А (5с)
Циклический режим (2.3÷2.35 В/эл)	
Макс.зарядный ток.....	69 А
Температурная компенсация.....	30 мВ/°C
Буферный режим (2.23÷2.27 В/эл)	
Температурная компенсация.....	19 мВ/°C

Сферы применения

- Источники бесперебойного питания
- Источники резервного энергоснабжения
- Медицинское оборудование
- Кресла-каталки
- Насосы, котлы систем отопления

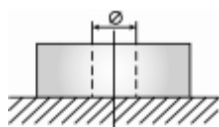
Корпус

F



Тип клемм

под болт M8

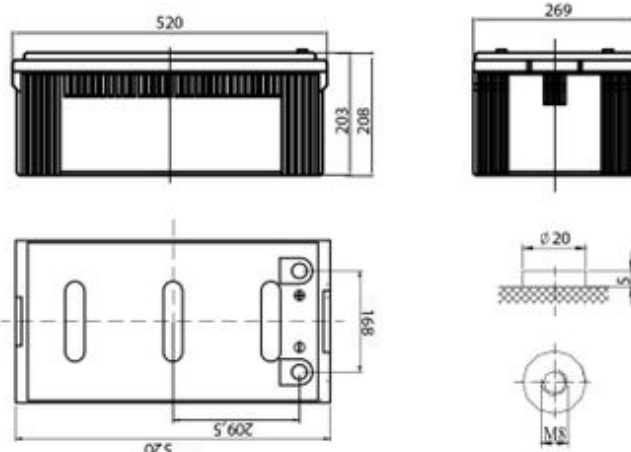


Особенности

- Технология AGM позволяет рекомбинировать до 99% выделяемого газа;
- Нет ограничений на воздушные перевозки;
- Соответствие требованиям UL, IEC, Гост Р;
- Легированные кальцием свинцовые пластины обеспечивают низкий саморазряд, высокую конструктивную прочность решетки;
- Необслуживаемые. Не требует долива воды;
- Высокая плотность энергии;
- Корпус аккумулятора выполнен из пластика ABS, не поддерживающего горение.

Габариты (±1мм)

Длина, мм.....	520
Ширина, мм.....	269
Высота, мм.....	203
Полная высота, мм.....	208
Вес (±3%), кг.....	72.6



На WEB-страницу товара

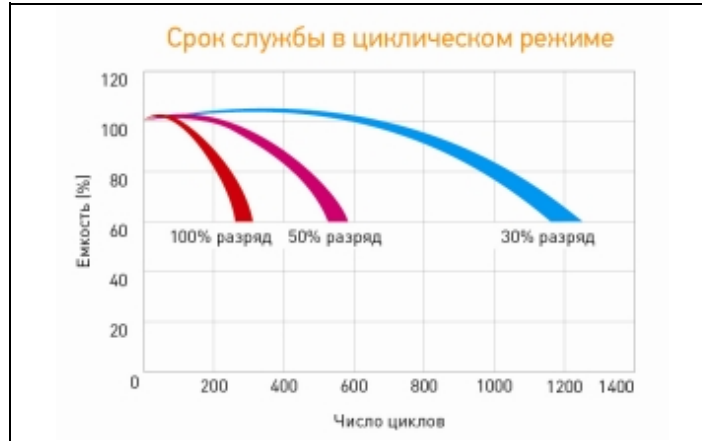
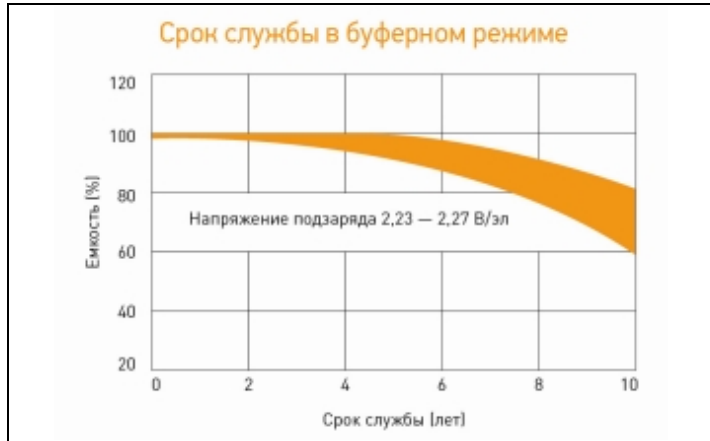
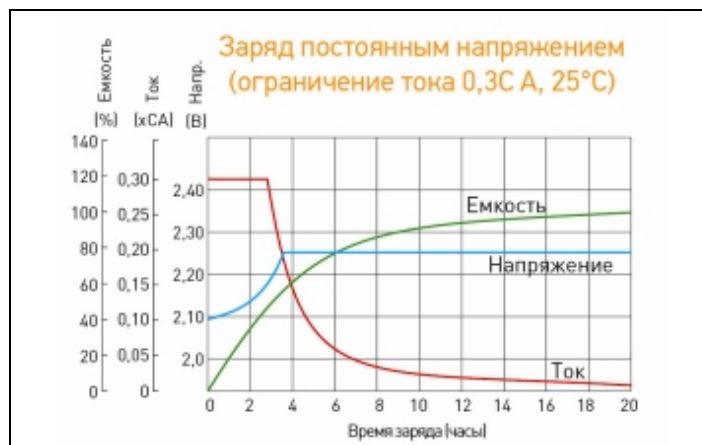
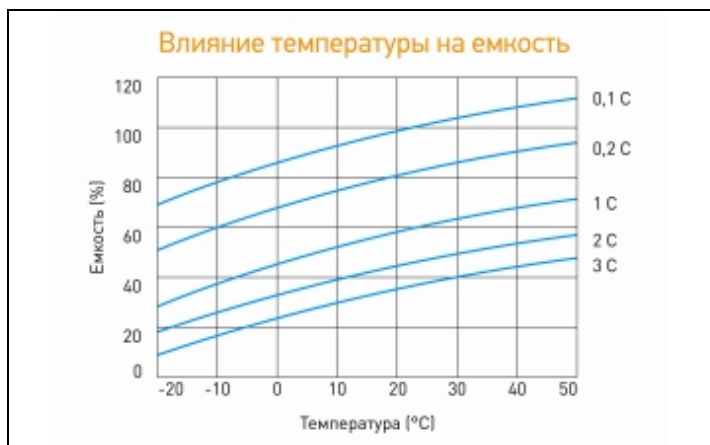
Разряд постоянным током, А (при 25°C)

В/эл-т	5 мин	10 мин	15 мин	30 мин	45 мин	1 ч	3 ч	5 ч	10 ч
1.60V	678	488	371	242	182	153	68.5	45.4	23.4
1.65V	631	462	367	241	180	151	68.2	45.1	23.3
1.70V	589	436	365	240	179	150	67.8	44.9	23.2
1.75V	553	410	359	236	176	149	66.8	44.6	23.1
1.80V	519	389	348	233	174	148	66.5	44.3	23.0

Разряд постоянной мощностью, Вт/эл-т (при 25°C)

В/эл-т	5 мин	10 мин	15 мин	30 мин	45 мин	1 ч	3 ч	5 ч	10 ч
1.60V	1206	879	677	469	349	296	131	86.7	45.6
1.65V	1131	837	673	466	347	294	130	86.4	45.4
1.70V	1053	809	666	462	345	291	129	86.1	45.2
1.75V	981	739	658	459	339	288	128	85.8	45.0
1.80V	954	720	649	455	333	284	126	85.4	44.9

(Примечание) Приведенные выше данные по характеристикам являются средними значениями, полученными в результате проведения 3 контрольно-тренировочных циклов, и не являются номинальными по умолчанию.



Продукция постоянно совершенствуется, поэтому фирма-изготовитель оставляет за собой право вносить изменения без предварительного уведомления.



Общество с ограниченной ответственностью "Форте групп"
 Официальный партнер DELTA Battery в России и СНГ
<https://www.h-energy.ru>
 e-mail: forte@h-energy.ru
 тел: +7(495) 760-81-35

Технические характеристики товара
 представлены производителем.