

Герметизированные свинцово-кислотные аккумуляторы DELTA серии GEL изготовлены по технологии AGM+GEL: combined AGM and GEL technology, и оснащены встроенным контроллером и LCD дисплеем, на котором отображается статус работы АКБ: показатели напряжения, уровня заряда и продолжительности эксплуатации. В случае низкого напряжения срабатывает сигнал оповещения. Под крышкой аккумулятора имеются дополнительные контейнеры со специализированным раствором, долив которого позволяет продлить срок службы батареи на 15-30%.

Аккумуляторы предназначены для работы как в буферном, так и в циклическом режимах. Рекомендуются для применения в автономных энергосистемах, а также совместно с системами на базе альтернативных источников энергии.



Конструкция батареи

| Компонент | Полож. пластина | Отриц. пластина | Корпус | Крышка | Клапан | Клеммы | Сепаратор | Электролит |
|-----------|-----------------|-----------------|--------|--------|--------|---------------|----------------|------------|
| Материал | Диоксид свинца | Свинец | ABS | Каучук | Медь | Стекловолокно | Серная кислота | |

Технические характеристики

| | |
|---|-----------------------------|
| Номинальное напряжение..... | 12 В |
| Число элементов..... | 6 |
| Срок службы..... | 10-12 лет |
| Номинальная емкость (25°C) | |
| 10 часовой разряд (12 А; 1,80 В/эл)..... | 120 Ач |
| 5 часовой разряд (19,7 А; 1,75 В/эл)..... | 98,5 Ач |
| 1 часовой разряд (70,4 А; 1,65 В/эл)..... | 70,4 Ач |
| Саморазряд..... | 3% емкости в месяц при 20°C |
| Внутреннее сопротивление полностью заряженной батареи (25°C)..... | 3,6 мОм |

Рабочий диапазон температур

| | |
|-----------------------------------|-----------|
| Разряд..... | -20÷60°C |
| Заряд..... | -10÷60°C |
| Хранение..... | -20÷60°C |
| Макс. разрядный ток (25°C)..... | 950А (5с) |
| Циклический режим (2,3÷2,35 В/эл) | |
| Макс. зарядный ток..... | 24 А |
| Температурная компенсация..... | 30 мВ/°C |
| Буферный режим (2,23÷2,27 В/эл) | |
| Температурная компенсация..... | 20 мВ/°C |

Сферы применения

- Источники бесперебойного питания
- Системы связи и телекоммуникаций
- Системы солнечной и ветроэнергетики
- Автономные системы электроснабжения
- Электро-медицинское оборудование, инвалидные коляски

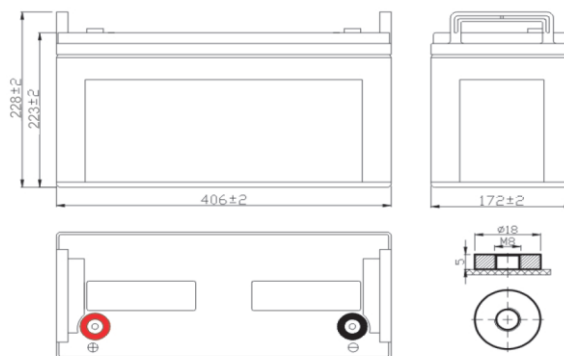


Особенности

- LCD дисплей, отображающий состояние АКБ;
- Звуковое оповещение в случае необходимости проверки аккумулятора;
- Дополнительные контейнеры для долива специализированного раствора позволяют увеличить срок службы АКБ до 15-30%;
- Запатентованная технология IC Power;
- Высокая плотность энергии;
- Корпус аккумулятора выполнен из пластика ABS, не поддерживающего горение;
- Соответствие требованиям UL, IEC, Гост Р.

Габариты (±2мм)

| | |
|------------------------|------|
| Длина, мм..... | 406 |
| Ширина, мм..... | 172 |
| Высота, мм..... | 223 |
| Полная высота, мм..... | 228 |
| Вес (±3%), кг..... | 38,4 |



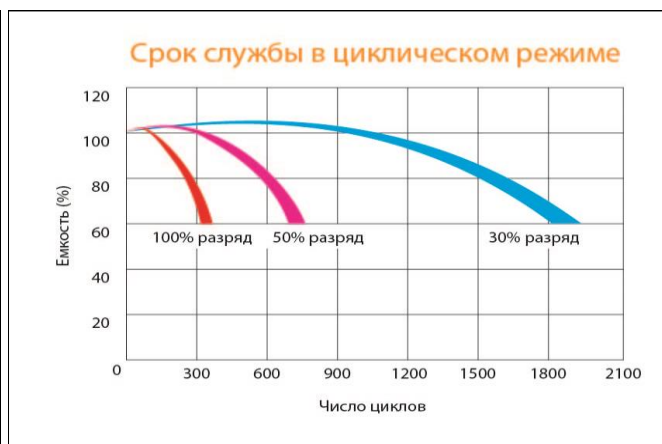
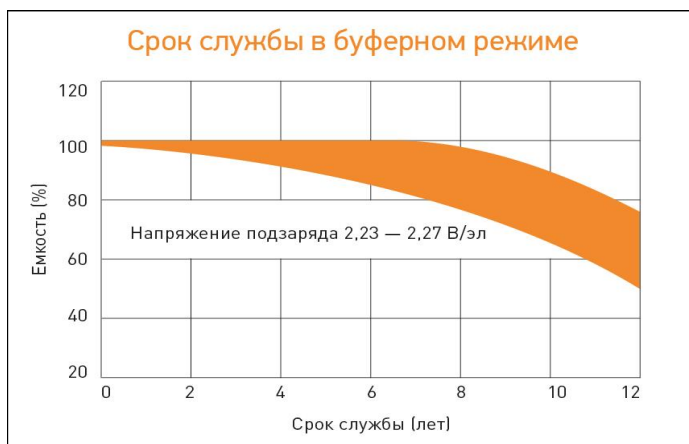
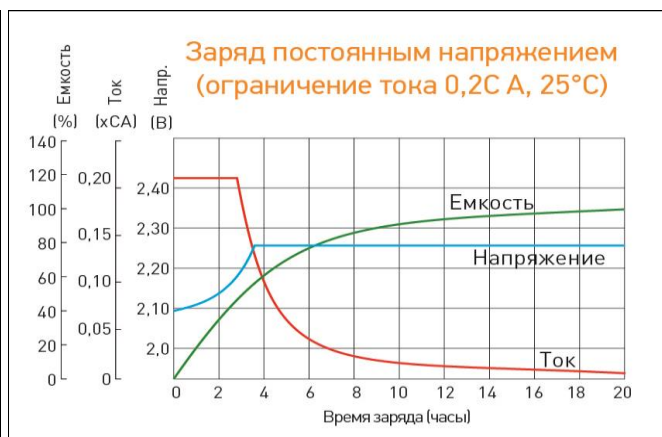
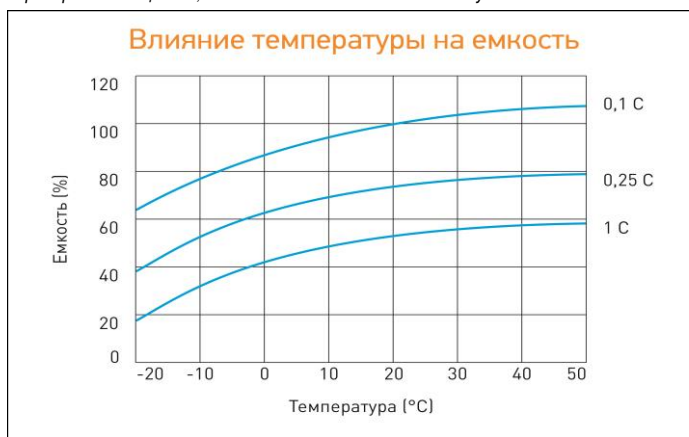
Разряд постоянным током, А (при 25°C)

| В/эл-т | 5 мин | 10 мин | 15 мин | 30 мин | 45 мин | 1 ч | 3 ч | 5 ч | 10 ч |
|--------|-------|--------|--------|--------|--------|------|------|------|------|
| 1,60 | 336 | 246 | 192 | 118 | 86,2 | 70,4 | 31,4 | 20,6 | 12,2 |
| 1,65 | 324 | 241 | 192 | 114 | 84,6 | 69,8 | 30,9 | 20,7 | 12,2 |
| 1,70 | 298 | 220 | 183 | 110 | 82,3 | 68,6 | 30,4 | 20,3 | 12,1 |
| 1,75 | 272 | 206 | 176 | 106 | 79,6 | 66,3 | 29,9 | 19,7 | 12,0 |
| 1,80 | 249 | 194 | 164 | 104 | 77,6 | 64,1 | 27,6 | 18,9 | 12,0 |

Разряд постоянной мощностью, Вт/эл-т (при 25°C)

| В/эл-т | 5 мин | 10 мин | 15 мин | 30 мин | 45 мин | 1 ч | 3 ч | 5 ч | 10 ч |
|--------|-------|--------|--------|--------|--------|-----|------|------|------|
| 1,60 | 594 | 442 | 363 | 223 | 169 | 138 | 58,3 | 38,9 | 23,2 |
| 1,65 | 556 | 418 | 352 | 216 | 168 | 135 | 55,7 | 38,2 | 22,5 |
| 1,70 | 520 | 397 | 340 | 210 | 154 | 129 | 53,9 | 37,7 | 22,2 |
| 1,75 | 484 | 377 | 329 | 203 | 152 | 126 | 53,1 | 36,8 | 22,0 |
| 1,80 | 459 | 351 | 305 | 196 | 147 | 122 | 52,0 | 36,4 | 21,8 |

(Примечание) Приведенные выше данные по характеристикам являются средними значениями, полученными в результате проведения 3 контрольно-тренировочных циклов, и не являются номинальными по умолчанию.



Перед началом использования внимательно ознакомьтесь с инструкцией по эксплуатации.



Общество с ограниченной ответственностью "Форте групп"
 Официальный партнер DELTA Battery в России и СНГ
<https://www.h-energy.ru>
 e-mail: forte@h-energy.ru
 тел: +7(495) 760-81-35

Технические характеристики товара представлены производителем.

Продукция постоянно совершенствуется, поэтому фирма-изготовитель оставляет за собой право внесения изменений без предварительного уведомления.