

Батареи **DELTA** серии **HRL** являются герметизированными, необслуживаемыми свинцово-кислотными аккумуляторами с системой рекомбинации газов (VRLA). Изготавливаются по технологии AGM (электролит, абсорбированный в стекловолоконном сепараторе). Благодаря применению современных технологий при производстве, аккумуляторы демонстрируют высокую устойчивость при работе и высочайшее качество исполнения. **Серия HRL** относится к линейке **DELTA UPS series**, разработанной специально для использования в мощных системах бесперебойного питания ЦОД, систем связи и иных ответственных системах. Серия отличается повышенной надежностью и имеет срок службы до 12 лет.



### Конструкция батареи

Компонент	Полож. пластина	Отриц. пластина	Корпус	Крышка	Клапан	Клеммы	Сепаратор	Электролит
Материал	Диоксид свинца	Свинец	ABS	ABS	Каучук	Медь	Стекловолокно	Серная кислота

### Технические характеристики

Номинальное напряжение.....	12 В
Число элементов.....	6
Срок службы.....	12 лет
Номинальная емкость (25°C)	
10 часовой разряд (10 А; 1.8 В/эл).....	100 Ач
5 часовой разряд (17.35 А; 1.75 В/эл).....	86.75 Ач
1 часовой разряд (75.1 А; 1.65 В/эл).....	75.1 Ач
Саморазряд.....	3% емкости в месяц при 20°C
Внутреннее сопротивление полностью заряженной батареи (25°C).....	3.7 мОм

### Рабочий диапазон температур

Разряд.....	-20~60
Заряд.....	-10~60
Хранение.....	-20~60
Макс. разрядный ток (25°C).....	900 А (5с)
Циклический режим (2.3-2.35 В/эл)	
Макс. зарядный ток.....	30 А
Температурная компенсация.....	30 мВ/°С
Буферный режим (2.23-2.27 В/эл)	
Температурная компенсация.....	19.8 мВ/°С

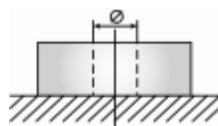
### Сферы применения

- Источники бесперебойного питания
- Источники резервного энергоснабжения
- Объекты связи
- Объекты энергетики
- Системы солнечной и ветроэнергетики

**Корпус В**



**Тип клемм под болт М6**

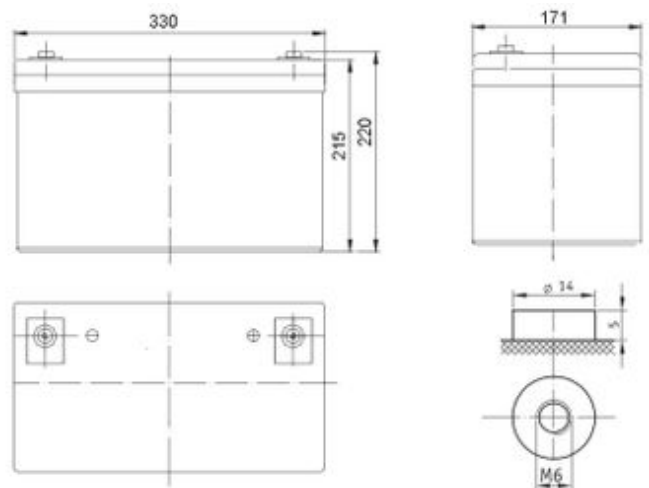


### Особенности

- Технология AGM позволяет рекомбинировать до 99% выделяемого газа;
- Нет ограничений на воздушные перевозки;
- Соответствие требованиям UL, IEC, Гост Р;
- Легированные кальцием свинцовые пластины обеспечивают низкий саморазряд, высокую конструктивную прочность решетки;
- Необслуживаемые. Не требует долива воды;
- Высокая плотность энергии;
- Корпус аккумулятора выполнен из пластика ABS, не поддерживающего горение.

### Габариты (±1мм)

Длина, мм.....	330
Ширина, мм.....	171
Высота, мм.....	215
Полная высота, мм.....	220
Вес (±3%), кг.....	33



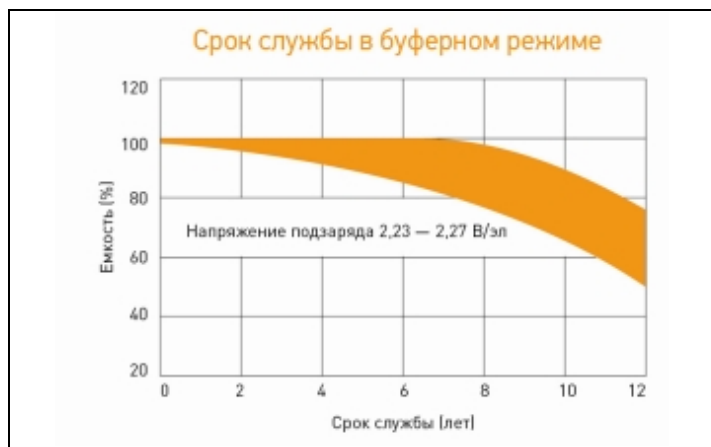
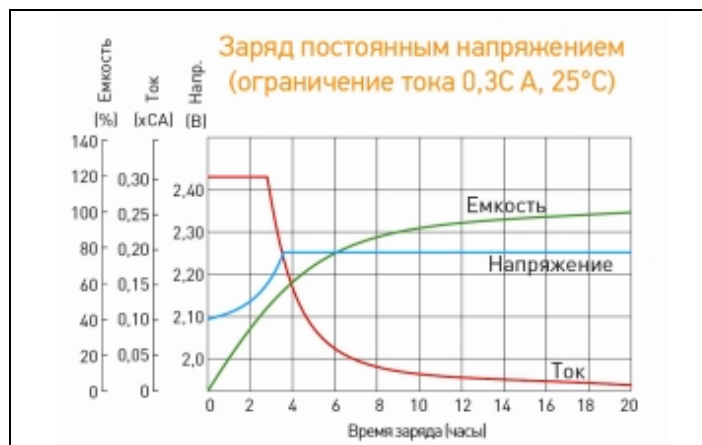
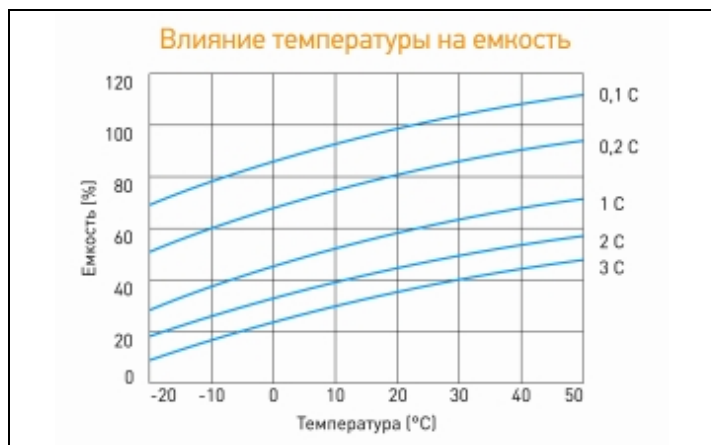
**Разряд постоянным током, А (при 25°C)**

В/эл-т	5 мин	10 мин	15 мин	30 мин	45 мин	1 ч	3 ч	5 ч	10 ч
1.60V	371	271	222	138	101	78.7	29.2	19.5	11.3
1.65V	344	256	211	131	96.2	75.1	28.1	18.8	11.0
1.70V	328	242	199	124	91.3	71.4	26.9	18.1	10.7
1.75V	299	227	188	117	86.4	67.8	25.7	17.4	10.2
1.80V	288	218	181	114	84.3	66.3	25.3	17.1	10.0

**Разряд постоянной мощностью, Вт/эл-т (при 25°C)**

В/эл-т	5 мин	10 мин	15 мин	30 мин	45 мин	1 ч	3 ч	5 ч	10 ч
1.60V	614	470	378	243	180	140	54.1	36.6	20.7
1.65V	580	453	364	235	175	136	53.2	36.1	20.7
1.70V	551	435	351	227	169	133	51.9	35.4	20.5
1.75V	521	418	338	219	164	129	50.8	34.7	20.0
1.80V	510	400	325	211	158	125	49.4	33.9	19.4

(Примечание) Приведенные выше данные по характеристикам являются средними значениями, полученными в результате проведения 3 контрольно-тренировочных циклов, и не являются номинальными по умолчанию.



Продукция постоянно совершенствуется, поэтому фирма-изготовитель оставляет за собой право вносить изменения без предварительного уведомления.



Общество с ограниченной ответственностью "Форте групп"  
 Официальный партнер DELTA Battery в России и СНГ  
<https://www.h-energy.ru>  
 e-mail: forte@h-energy.ru  
 тел: +7(495) 760-81-35

Технические характеристики товара представлены производителем.