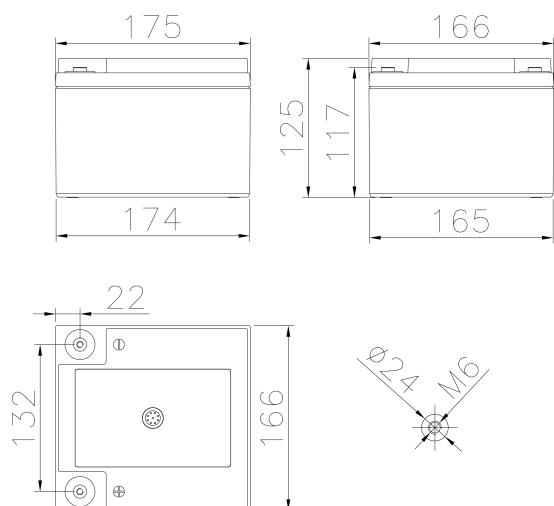


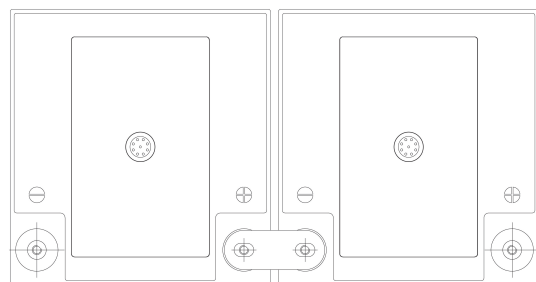
DATA

Voltage	12 V
Performance	24Ah C10 1.80Vcell 20°C
Float Voltage	2.27V/cell at 20°C
Connection torque	7 - 9 Nm
Max Charge Current	4 A
Weight (Typical)	9.5 KG

LAYOUT



CONNECTION SET



PERFORMANCES

[A] at 20°C

V / cell	min.	5	10	15	30	45	60	120	180	240	300	360	480	600
1,60		88,5	61,6	46,6	28,2	20,7	16,3	9,04	6,46	5,13	4,28	3,73	2,98	2,47
1,65		84,6	59,0	45,3	27,7	20,3	16,0	8,98	6,44	5,12	4,27	3,72	2,97	2,47
1,67		82,1	57,4	44,2	27,2	20,0	15,8	8,94	6,42	5,10	4,27	3,71	2,97	2,46
1,70		79,9	55,9	43,2	26,8	19,8	15,7	8,90	6,41	5,10	4,26	3,71	2,96	2,46
1,75		73,3	52,6	41,3	25,8	19,3	15,3	8,76	6,36	5,06	4,24	3,69	2,95	2,44
1,80		66,2	48,8	38,9	24,8	18,8	14,9	8,58	6,29	5,02	4,21	3,66	2,93	2,42
1,85		53,2	41,1	33,4	21,8	16,5	13,3	8,11	5,95	4,79	4,04	3,55	2,81	2,35
1,90		39,6	32,5	27,6	19,4	15,1	12,3	7,65	5,59	4,49	3,77	3,28	2,60	2,18

[W/cell] at 25°C

V / cell	min.	5	10	15	30	45	60	120	180	240	300	360	480	600
1,60		148	106	80,7	49,6	36,6	28,9	16,3	11,9	9,48	7,96	6,92	5,58	4,64
1,65		144	103	79,6	49,5	36,5	28,7	16,3	11,9	9,48	7,96	6,92	5,58	4,64
1,67		141	101	78,3	48,9	36,2	28,7	16,3	11,9	9,48	7,96	6,92	5,58	4,64
1,70		139	98,9	77,2	48,4	36,0	28,7	16,3	11,9	9,48	7,96	6,92	5,58	4,64
1,75		130	94,5	74,9	47,4	35,6	28,3	16,3	11,9	9,48	7,96	6,92	5,58	4,64
1,80		119	89,1	71,7	46,2	35,1	28,0	16,2	11,9	9,48	7,96	6,92	5,58	4,64
1,85		106	81,8	67,4	38,7	29,8	25,3	15,5	11,4	9,17	7,73	6,80	5,42	4,56
1,90		77,5	63,5	54,4	35,9	28,2	23,6	14,7	10,8	8,64	7,26	6,33	5,06	4,26