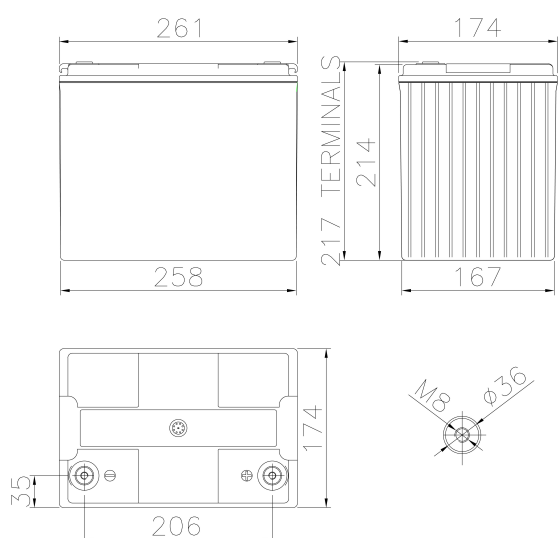


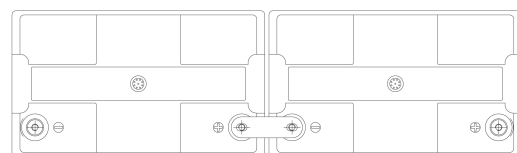
DATA

Voltage	12 V
Performance	50Ah C10 1.80Vcell 20°C
Float Voltage	2.27V/cell at 20°C
Connection torque	10 - 12 Nm
Max Charge Current	10 A
Weight (Typical)	21.0 KG

LAYOUT



CONNECTION SET



PERFORMANCES

[A] at 20°C

V / cell	min.	5	10	15	30	45	60	120	180	240	300	360	480	600
1,60		131	111	96,5	65,0	47,9	37,7	20,8	14,8	11,5	9,45	8,03	6,19	5,11
1,65		129	109	95,2	64,1	47,4	37,3	20,6	14,7	11,5	9,40	8,00	6,18	5,10
1,67		128	108	94,5	63,7	47,1	37,1	20,5	14,6	11,4	9,38	7,98	6,17	5,09
1,70		127	108	93,9	63,3	46,8	37,0	20,4	14,6	11,4	9,36	7,97	6,16	5,08
1,75		122	105	91,3	61,6	45,8	36,3	20,1	14,4	11,3	9,27	7,90	6,12	5,06
1,80		112	98,4	86,0	58,1	43,7	35,0	19,5	14,0	11,1	9,08	7,77	6,05	5,00
1,85		89,2	80,5	72,3	51,9	39,9	32,4	18,2	12,9	10,3	8,54	7,34	5,81	4,85
1,90		81,4	73,5	65,6	47,6	36,9	30,1	17,4	12,3	9,45	7,88	6,78	5,38	4,50

[W/cell] at 25°C

V / cell	min.	5	10	15	30	45	60	120	180	240	300	360	480	600
1,60		200	170	150	103	76,1	60,1	33,6	24,5	19,2	15,8	13,6	10,4	8,63
1,65		196	168	148	102	75,8	60,0	33,5	24,4	19,1	15,7	13,5	10,4	8,63
1,67		194	167	147	102	75,6	59,9	33,5	24,3	19,1	15,7	13,5	10,4	8,63
1,70		192	165	146	101	75,4	59,8	33,4	24,3	19,1	15,7	13,5	10,4	8,63
1,75		185	161	142	99,9	74,7	59,5	33,3	24,1	19,0	15,6	13,4	10,4	8,63
1,80		170	151	135	97,1	73,3	58,9	33,0	23,7	18,8	15,4	13,2	10,4	8,63
1,85		149	135	122	88,0	67,9	55,2	31,4	22,5	17,7	14,7	12,6	10,1	8,48
1,90		138	125	112	81,3	63,3	51,8	30,1	21,3	16,8	14,0	12,0	9,52	7,93