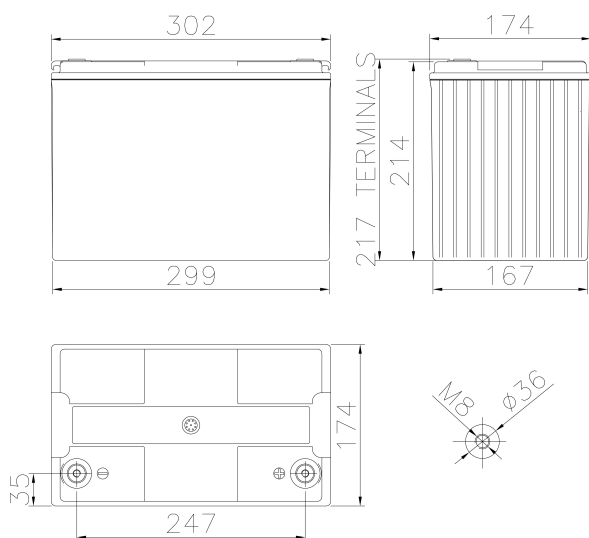


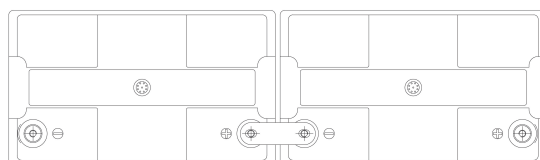
DATA

Voltage	12 V
Performance	80Ah C10 1.80Vcell 20°C
Float Voltage	2.27V/cell at 20°C
Connection torque	10 - 12 Nm
Max Charge Current	16 A
Weight (Typical)	29.0 KG

LAYOUT



CONNECTION SET



PERFORMANCES

[A] at 20°C

V / cell	min.	5	10	15	30	45	60	120	180	240	300	360	480	600
1,60		210	177	154	104	76,6	60,2	33,2	23,7	18,4	15,1	12,9	9,91	8,18
1,65		206	175	152	103	75,8	59,7	32,9	23,5	18,3	15,0	12,8	9,88	8,16
1,67		204	173	151	102	75,3	59,4	32,8	23,4	18,3	15,0	12,8	9,87	8,14
1,70		203	172	150	101	74,9	59,2	32,7	23,3	18,3	15,0	12,7	9,85	8,13
1,75		195	167	146	98,5	73,2	58,1	32,2	23,0	18,1	14,8	12,6	9,80	8,09
1,80		180	157	138	93,0	69,8	56,0	31,2	22,3	17,7	14,5	12,4	9,68	8,00
1,85		143	129	116	83,0	63,8	51,8	29,0	20,7	16,5	13,7	11,7	9,29	7,76
1,90		130	118	105	76,1	59,1	48,2	27,8	19,6	15,1	12,6	10,9	8,61	7,21

[W/cell] at 25°C

V / cell	min.	5	10	15	30	45	60	120	180	240	300	360	480	600
1,60		319	273	240	164	122	96,2	53,7	39,1	30,7	25,3	21,7	16,7	13,8
1,65		313	269	237	163	121	96,0	53,6	39,0	30,6	25,2	21,7	16,7	13,8
1,67		310	267	235	163	121	95,8	53,6	38,9	30,5	25,2	21,6	16,7	13,8
1,70		308	265	234	162	121	95,7	53,5	38,8	30,5	25,1	21,6	16,7	13,8
1,75		296	257	228	160	120	95,3	53,2	38,5	30,3	25,0	21,4	16,6	13,8
1,80		272	241	215	155	117	94,3	52,8	37,9	30,0	24,7	21,1	16,6	13,8
1,85		238	216	195	141	109	88,4	50,2	35,9	28,3	23,5	20,2	16,1	13,6
1,90		220	200	178	130	101	82,9	48,2	34,1	26,9	22,4	19,2	15,2	12,7