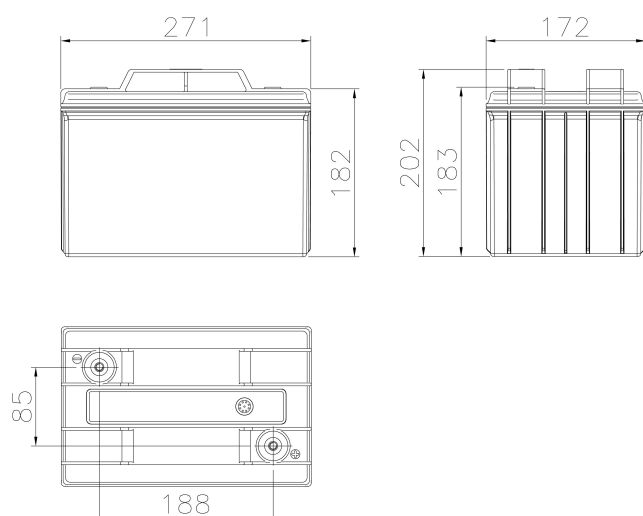


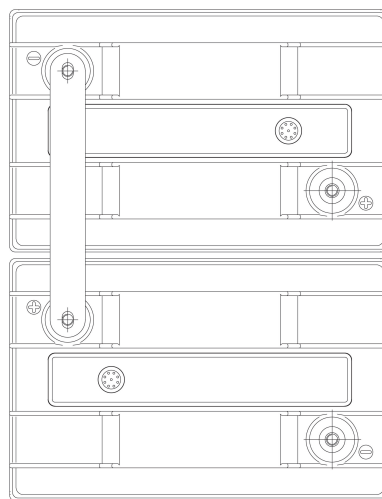
DATA

Voltage	2 V
Performance	300Ah C10 1.80Vcell 20°C
Float Voltage	2.27V/cell at 20°C
Connection torque	10 - 12 Nm
Max Charge Current	60 A
Weight (Typical)	19.0 KG

LAYOUT



CONNECTION SET



PERFORMANCES

[A] at 20°C

V / cell	min.	5	10	15	30	45	60	120	180	240	300	360	480	600
1,60		825	652	526	336	254	201	112	81,2	65,3	54,8	47,3	37,2	30,7
1,65		754	610	498	328	249	198	111	80,4	64,8	54,4	47,1	37,0	30,6
1,67		716	585	483	323	246	196	111	80,0	64,5	54,2	46,9	36,9	30,5
1,70		684	565	471	318	243	194	110	79,7	64,3	54,0	46,8	36,9	30,5
1,75		623	513	441	306	233	187	109	79,0	63,8	53,6	46,4	36,6	30,3
1,80		556	463	401	284	218	177	106	78,0	63,0	53,0	46,0	36,3	30,0
1,85		478	407	353	254	195	165	101	75,8	61,3	51,5	44,6	35,2	29,1
1,90		407	356	314	233	183	153	95,0	70,3	56,5	47,4	41,0	32,4	27,0

[W/cell] at 25°C

V / cell	min.	5	10	15	30	45	60	120	180	240	300	360	480	600
1,60		1355	1092	894	584	444	354	201	147	119	99,9	86,8	69,0	57,5
1,65		1267	1041	861	578	442	353	201	147	119	99,9	86,8	69,0	57,5
1,67		1218	1009	843	573	440	352	201	147	119	99,9	86,8	69,0	57,5
1,70		1175	982	828	568	438	351	201	147	119	99,9	86,8	69,0	57,5
1,75		1093	910	789	555	426	343	201	147	119	99,9	86,8	69,0	57,5
1,80		996	837	730	524	405	330	200	147	119	99,9	86,8	69,0	57,5
1,85		874	751	655	475	367	312	192	144	117	98,3	85,3	67,8	56,5
1,90		754	663	588	440	348	291	182	135	109	91,1	78,8	62,9	52,8