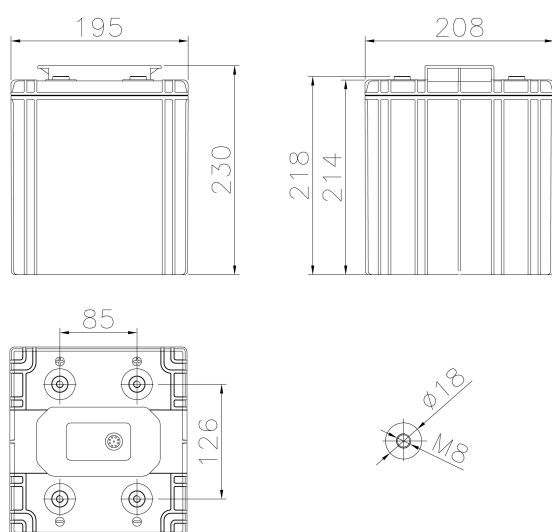


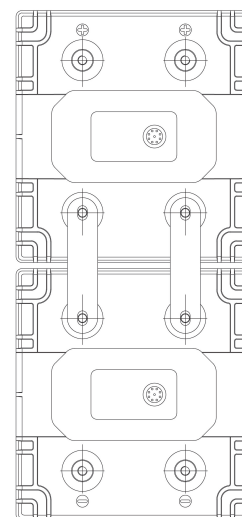
DATA

Voltage	2 V
Performance	330Ah C10 1.80Vcell 20°C
Float Voltage	2.27V/cell at 20°C
Connection torque	10 - 12 Nm
Max Charge Current	66 A
Weight (Typical)	22.0 KG

LAYOUT



CONNECTION SET



PERFORMANCES

[A] at 20°C

V / cell	min.	5	10	15	30	45	60	120	180	240	300	360	480	600
1,60		1164	816	611	368	275	223	132	94,9	74,9	62,3	53,3	41,6	34,1
1,65		1025	780	591	359	270	220	130	93,9	74,3	61,8	52,8	41,3	33,9
1,67		1008	759	578	354	267	218	129	93,3	73,9	61,5	52,6	41,1	33,8
1,70		994	742	568	350	264	216	128	92,8	73,5	61,2	52,4	41,0	33,7
1,75		915	682	533	336	257	211	126	91,1	72,4	60,3	51,7	40,5	33,4
1,80		720	576	474	314	244	203	122	88,4	70,4	58,7	50,4	39,5	32,7
1,85		503	423	367	269	221	183	111	81,3	64,6	54,1	46,7	37,2	30,6
1,90		432	374	328	246	201	169	104	76,6	60,8	51,0	44,0	35,0	29,0

[W/cell] at 25°C

V / cell	min.	5	10	15	30	45	60	120	180	240	300	360	480	600
1,60		1926	1394	1057	648	488	399	239	173	137	115	98,2	77,4	64,1
1,65		1730	1351	1034	639	484	396	237	172	137	114	97,8	77,1	63,9
1,67		1721	1328	1021	635	482	395	237	172	137	114	97,6	77,0	63,8
1,70		1714	1308	1011	631	480	394	236	172	136	114	97,5	76,9	63,8
1,75		1612	1223	964	615	472	389	235	170	135	113	96,8	76,3	63,5
1,80		1298	1052	870	582	455	378	229	167	133	111	95,3	75,2	62,9
1,85		925	786	686	507	417	347	210	155	123	103	89,4	71,6	59,5
1,90		803	700	618	466	383	323	200	147	117	98,1	84,7	67,9	56,7