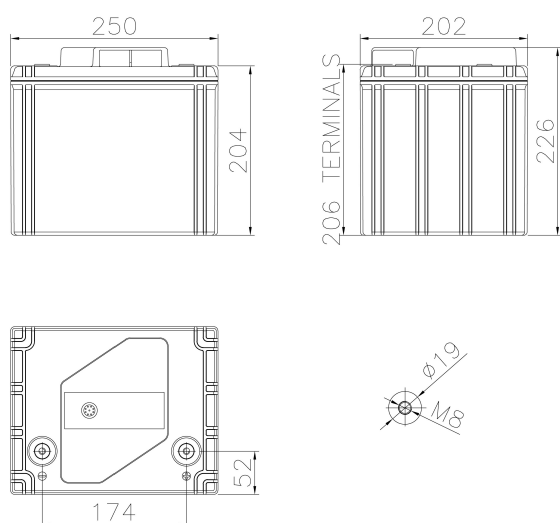


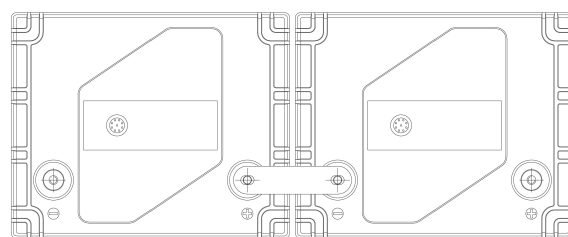
DATA

Voltage	4 V
Performance	200Ah C10 1.80Vcell 20°C
Float Voltage	2.27V/cell at 20°C
Connection torque	10 - 12 Nm
Max Charge Current	40 A
Weight (Typical)	26.0 KG

LAYOUT



CONNECTION SET



PERFORMANCES

[A] at 20°C

V / cell	min.	5	10	15	30	45	60	120	180	240	300	360	480	600
1,60		529	446	372	230	170	138	80,2	57,1	45,0	37,5	32,5	25,7	21,4
1,65		508	430	361	225	166	135	78,8	56,5	44,5	37,0	32,0	25,4	21,2
1,67		495	418	352	221	164	134	78,2	56,1	44,1	36,6	31,7	25,1	21,0
1,70		483	408	344	218	162	132	77,7	55,7	43,8	36,4	31,5	24,9	20,9
1,75		452	382	321	208	157	127	76,3	54,7	43,0	35,7	30,9	24,5	20,5
1,80		408	358	300	198	152	124	74,4	53,3	41,9	34,8	30,0	23,8	20,0
1,85		346	302	252	169	130	110	67,0	49,2	39,6	33,4	29,4	23,2	19,4
1,90		290	256	223	156	122	102	63,2	46,2	37,1	31,1	27,1	21,5	18,0

[W/cell] at 25°C

V / cell	min.	5	10	15	30	45	60	120	180	240	300	360	480	600
1,60		881	752	634	401	298	244	143	102	80,6	67,1	58,2	46,5	39,1
1,65		861	736	624	397	296	241	142	102	80,6	67,0	58,1	46,5	39,1
1,67		845	722	614	393	294	241	142	102	80,5	66,9	58,0	46,3	39,0
1,70		833	711	605	390	292	240	142	102	80,4	66,8	57,9	46,2	39,0
1,75		793	677	574	379	288	234	141	102	79,9	66,5	57,5	46,0	38,9
1,80		731	646	546	365	282	230	140	100	79,0	65,6	56,6	45,2	38,3
1,85		634	557	467	317	245	208	128	93,8	75,6	63,8	56,1	44,7	37,7
1,90		537	477	418	294	232	194	121	88,8	71,3	59,9	52,2	41,8	35,2