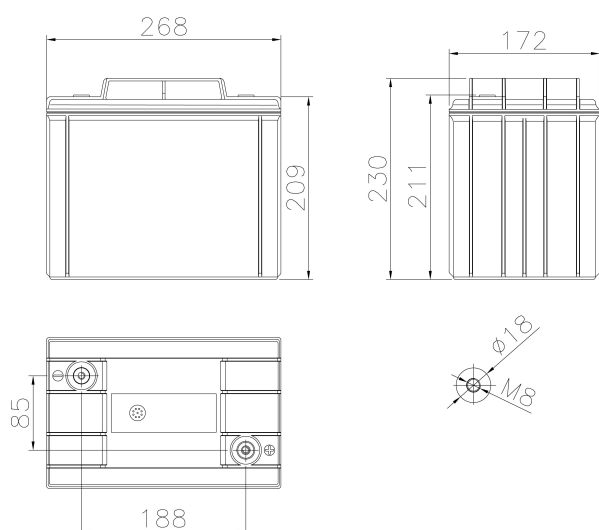


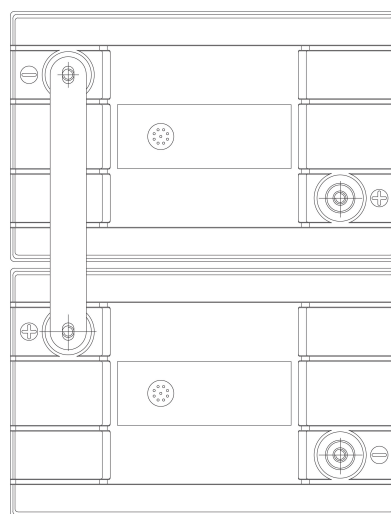
DATA

Voltage	6 V
Performance	125Ah C10 1.80Vcell 20°C
Float Voltage	2.27V/cell at 20°C
Connection torque	10 - 12 Nm
Max Charge Current	25 A
Weight (Typical)	24.0 KG

LAYOUT



CONNECTION SET



PERFORMANCES

[A] at 20°C

V / cell	min.	5	10	15	30	45	60	120	180	240	300	360	480	600
1,60		326	270	215	138	103	83,3	46,7	33,4	26,5	22,1	19,2	15,4	12,8
1,65		307	255	206	134	101	81,7	46,3	33,3	26,4	22,1	19,5	15,4	12,8
1,67		297	244	199	131	99,6	80,7	46,1	33,2	26,4	22,0	19,4	15,3	12,7
1,70		288	235	194	128	98,3	80,0	45,8	33,1	26,3	22,0	19,4	15,3	12,7
1,75		252	210	180	123	95,0	78,0	45,2	32,8	26,2	21,9	19,3	15,2	12,6
1,80		219	186	163	115	90,7	75,6	44,3	32,5	25,9	21,8	19,1	15,1	12,5
1,85		188	159	139	104	84,1	70,4	41,9	30,8	24,8	20,9	18,3	14,5	12,1
1,90		164	143	127	96,4	77,7	64,5	39,5	28,9	23,2	19,5	17,0	13,5	11,3

[W/cell] at 25°C

V / cell	min.	5	10	15	30	45	60	120	180	240	300	360	480	600
1,60		535	450	362	237	179	145	83,8	61,4	49,1	41,2	35,9	28,9	24,1
1,65		515	433	354	234	178	145	83,8	61,4	49,0	41,2	35,8	28,9	24,0
1,67		502	419	346	230	177	144	83,7	61,3	49,0	41,1	35,8	28,8	24,0
1,70		491	406	339	227	176	144	83,7	61,3	49,0	41,1	35,8	28,8	24,0
1,75		440	370	321	221	172	142	83,6	61,2	48,9	41,1	35,7	28,8	24,0
1,80		392	335	295	210	167	140	83,1	61,2	48,9	41,0	35,7	28,8	24,0
1,85		346	296	259	195	159	133	79,7	58,7	47,3	39,9	35,1	28,0	23,5
1,90		306	269	239	182	148	123	75,7	55,5	44,6	37,5	32,6	26,1	22,0