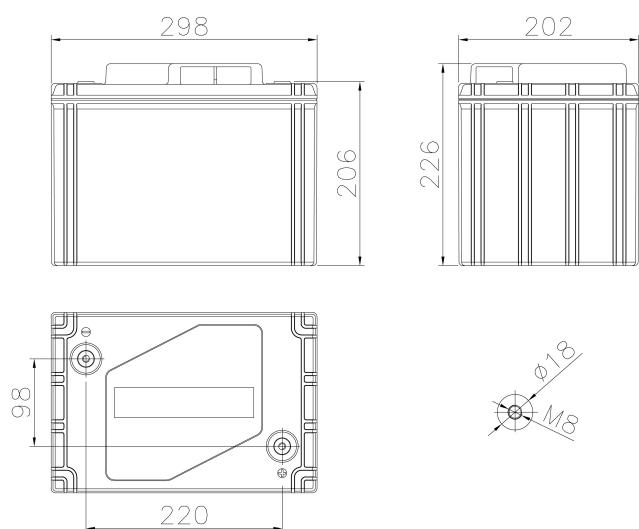


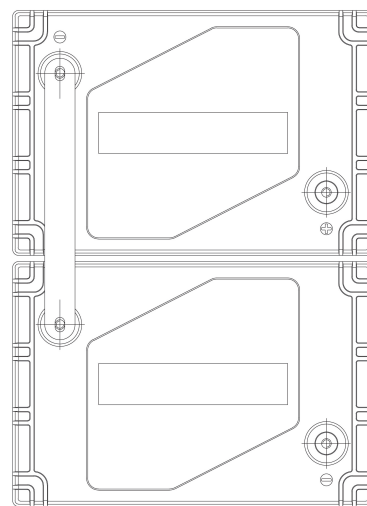
DATA

Voltage	6 V
Performance	160Ah C10 1.80Vcell 20°C
Float Voltage	2.27V/cell at 20°C
Connection torque	10 - 12 Nm
Max Charge Current	32 A
Weight (Typical)	32.0 KG

LAYOUT



CONNECTION SET



PERFORMANCES

[A] at 20°C

V / cell	min.	5	10	15	30	45	60	120	180	240	300	360	480	600
1,60		491	368	280	178	136	109	64,1	45,7	36,0	30,0	26,0	20,6	17,2
1,65		481	352	271	174	133	107	63,0	45,2	35,6	29,6	25,6	20,3	17,0
1,67		472	343	265	171	131	106	62,5	44,9	35,3	29,3	25,4	20,1	16,8
1,70		464	336	260	169	129	105	62,2	44,6	35,0	29,1	25,2	19,9	16,7
1,75		432	317	247	164	126	103	61,0	43,7	34,4	28,6	24,7	19,6	16,4
1,80		380	288	233	158	122	99,0	59,5	42,6	33,5	27,8	24,0	19,0	16,0
1,85		279	235	199	139	110	90,4	57,1	41,4	32,6	27,0	23,2	18,2	15,3
1,90		228	198	172	124	99,4	83,0	53,1	38,6	30,7	25,7	22,0	17,3	14,4

[W/cell] at 25°C

V / cell	min.	5	10	15	30	45	60	120	180	240	300	360	480	600
1,60		773	588	476	311	237	194	114	82,0	64,6	53,7	46,6	37,2	31,3
1,65		753	572	467	308	237	193	114	81,9	64,6	53,7	46,5	37,2	31,3
1,67		728	560	462	307	235	192	114	81,9	64,5	53,6	46,4	37,1	31,2
1,70		706	550	457	306	234	192	114	81,9	64,4	53,5	46,3	37,0	31,2
1,75		657	525	442	296	232	190	113	81,3	64,0	53,3	46,0	36,8	31,1
1,80		589	492	421	294	229	185	112	80,3	63,3	52,5	45,3	36,2	30,7
1,85		516	437	371	262	207	171	109	79,1	62,3	51,7	44,4	35,1	29,6
1,90		427	372	325	236	189	159	100	72,9	57,9	48,3	41,6	33,1	27,9