



LEOCH GOLF CART BATTERY FLAGMAN

XT-106

6V 185/225Ah

DT106 тяговый, свинцово-кислотный обслуживаемый аккумулятор deep cycle, с жидким электролитом.

Применяется в электро карах, ножничных и мачтовых подъемниках, штабелерах.

ХАРАКТЕРИСТИКА	ЗНАЧЕНИЕ
Напряжение	6 V
Емкость по C5	185 АН
Емкость по C20	225 АН
Длина	260 mm
Ширина	180 mm
Высота	248 mm
Высота с клеммой	279.5 mm
Вес	28.6 Kg
Электролит	1.28 g/cm
Клемма	DT-M8



АНАЛОГИ:

Trojan T105 / 125 / 145

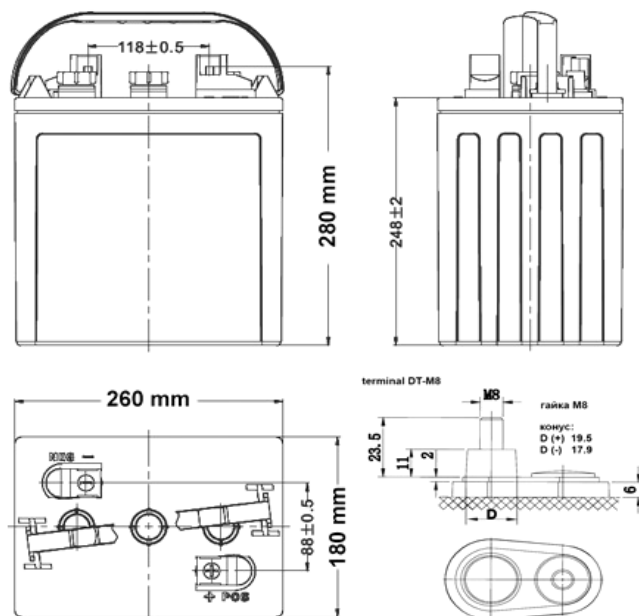
U.S.Battery US 2200 / 125 / 145

Uplus DT106 / UniPlus DT106

Monbat MP6V US

VT6225EG / VT6250EG

ЧЕРТЕЖ XT 106



КОМПЛЕКТАЦИЯ

Аккумуляторная батарея 1шт

Гайка+шайба M8 2шт

Ручка для переноса АКБ 1шт

Паспорт / гар. талон

Индивидуальная упаковка (коробка)

Гарантия 12 мес.

Поставки тяговых аккумуляторов

ООО «Форте групп»

Москва, ул. Кантемировская 58.

Тел.: +7(495)517-07-37 или 8(800)550-97-17

Полная информация,
СТОИМОСТЬ / НАЛИЧИЕ
На сайте : H-energy.ru или по коду:

