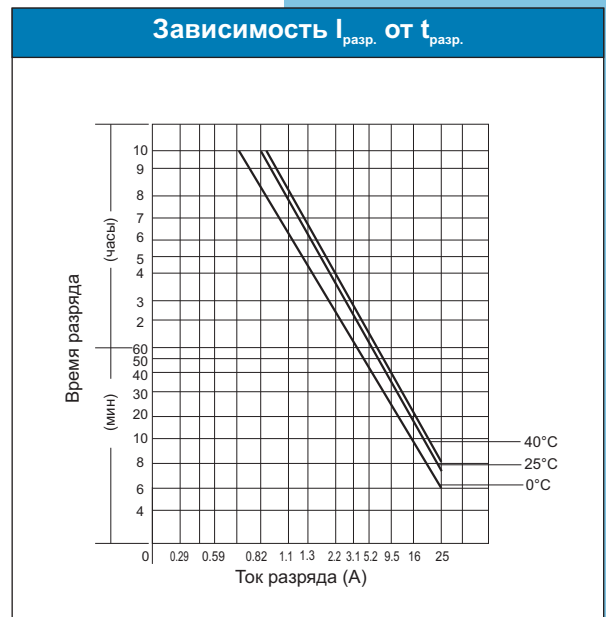
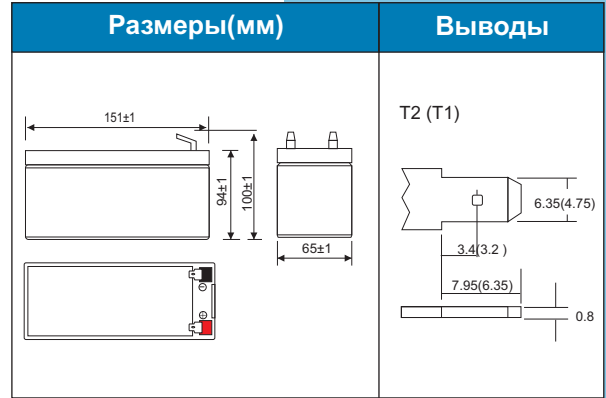
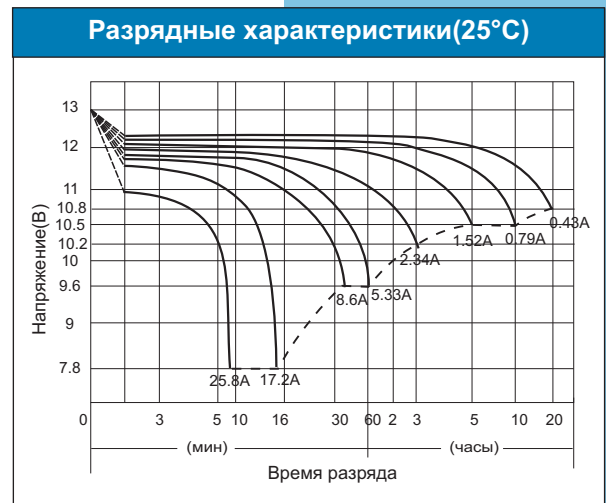


Аккумуляторные батареи LEOCH серии LHR - необслуживаемые аккумуляторные батареи, выполнены по AGM-технологии и специально разработаны для систем бесперебойного питания. Обладают низким внутренним сопротивлением и высокой энергоемкостью. Область применения: источники бесперебойного питания, системы аварийного освещения, телекоммуникационное оборудование, робототехника. Срок службы: 12 лет.



Технические характеристики		
Номинальное напряжение	12В	
Номинальная емкость (20ч)	8.6Ач	
Размеры	Длина	151±1мм
	Ширина	65±1мм
	Высота	94±1мм
	Высота(макс.)	100±1мм
Вес	около 2.75 кг	
Тип вывода	T1/T2	

Электрические характеристики					
Номинальная емкость	C_{20} (430mA)	8.60Ач	Напряжение заряда	Циклический режим	14.4-15.0В при 25°C темп. коэффициент-5мВ/°C
	C_{10} (790mA)	7.90Ач			
	C_5 (1.52A)	7.60Ач			
	C_1 (5.33A)	5.33Ач			
	$C_{0.25}$ (17.91A)	4.48Ач			
Зависимость емкости от температуры	40°C	103%	Напряжение разряда	Буферный режим	13.5-13.8В при 25°C темп. коэффициент-3мВ/°C
	25°C	100%			
	0°C	86%			



Разряд постоянным током и мощностью (25°C)												
$t_{разр.}$ МИН	5	10	15	20	30	45	60	120	180	300	600	1200
$U_{кон.}$ В/Эл	1.3	1.3	1.3	1.3	1.6	1.6	1.67	1.7	1.75	1.75	1.75	1.75
А	40.16	24.59	17.91	14.09	10.25	7.38	5.33	3.20	2.34	1.52	0.79	0.43
Вт/Эл	68.02	46.79	35.41	27.70	20.25	14.67	10.57	6.39	4.59	3.04	1.57	0.87