

## STARK LITHIUM 51.2В 100Ач MFAV

Серия STARK LITHIUM использует долговечную и безопасную технологию LFP-элементов с интеллектуальной системой управления BMS. Созданы для работы с однофазными источниками бесперебойного питания.



### Основные преимущества

- Снижение общей стоимости владения за счёт **увеличенного срока службы** по сравнению со свинцово-кислотной АБ (календарный – до 5 раз, циклический – до 20 раз).
- **Меньший вес** – примерно на 40% легче аналогичной свинцово-кислотной АБ.
- Обеспечивает более **высокую мощность разряда**, сохраняя при этом высокую энергоёмкость.
- **Широкий диапазон температур:** -20 ~ 60°C.
- Высокоточное определение напряжений и температур с точностью до  $\pm 3$  мВ,  $\pm 1$  °C
- **Высокий уровень безопасности** – предназначены для размещения в жилых и коммерческих помещениях

### Основные характеристики

Номинальное напряжение	51.2 В
Номинальная ёмкость	100 Ач
Запасаемая энергия (ном.)	5.12 кВт·ч
Саморазряд при 100% заряде	< 2%/мес.
Базовый элемент	Призматический 100 Ач
Циклический ресурс	6000 (80% DOD*, 1C/1C)
Габариты ШхГхВ	470x195x480 мм
Масса	50 кг

### Прочие характеристики

Коммуникационные интерфейсы	RS-485/CAN
Сухие контакты	Да
Дисплей	Сенсорный
Язык интерфейса	Русский
Параллельное подключение	до 16
Охлаждение	Пассивное

### Разрядные характеристики

Номинальный ток разряда	50 А
Максимальный ток разряда	100 А
Напряжение окончания разряда	44.8 В
Минимальное напряжение батареи	43.2 В

### Конструктивные особенности

Материал корпуса	SPCC
Тип элемента	LiFePO4
Тип вывода	M6
Класс защиты	IP21
Монтаж	Напольный/настенный

### Температура и влажность

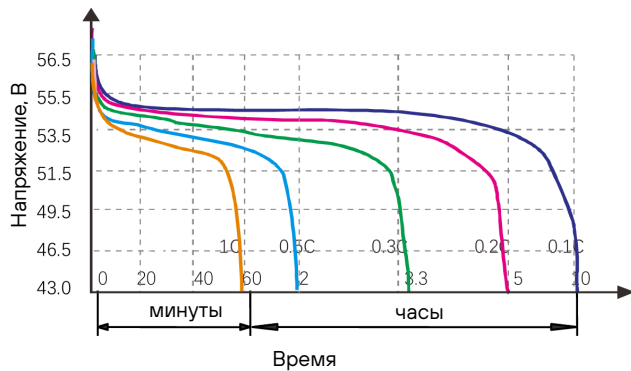
Температурный диапазон разряда	-20...60°C
Температурный диапазон заряда	0...55°C
Температурный диапазон хранения	-20...45°C
Автоматическое отключение при	-23...65°C
Допустимая влажность	≤95%

### Зарядные характеристики

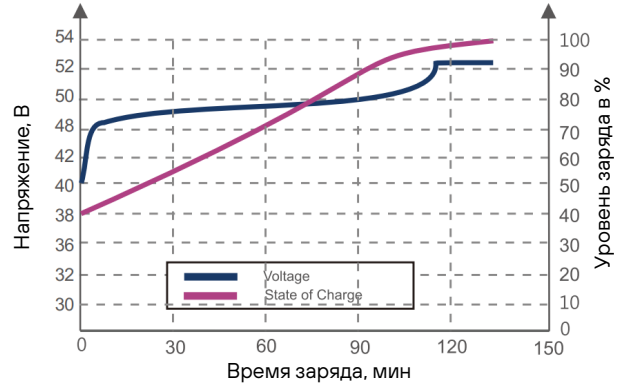
Номинальный ток заряда	50 А
Максимальный продолжительный ток заряда	100 А
Диапазон напряжения заряда	55.2 ~ 57 В
Максимальное напряжение батареи	58,42 В
Напряжение балансировки	55.2 В

**Графики разрядных и зарядных характеристик**

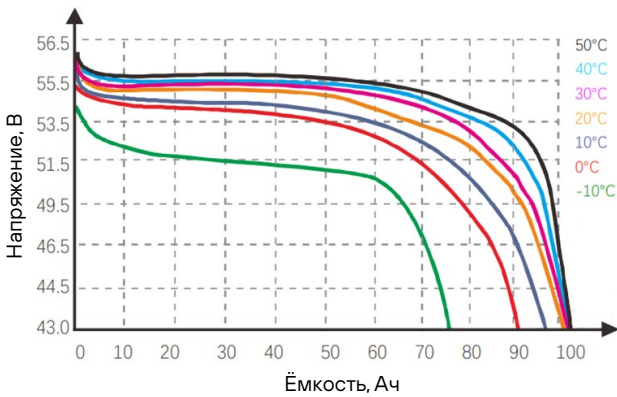
**Разрядные характеристики при 25°C**



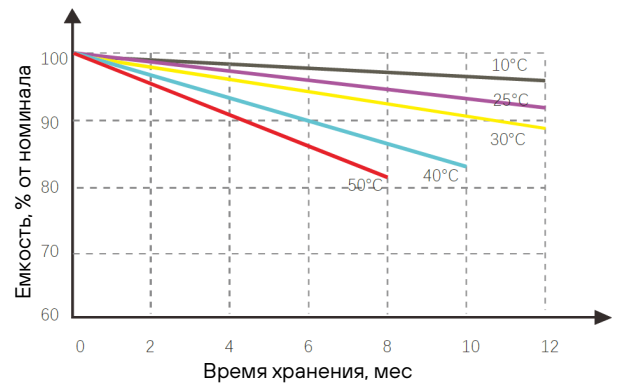
**Заряд 0.5C при 25°C**



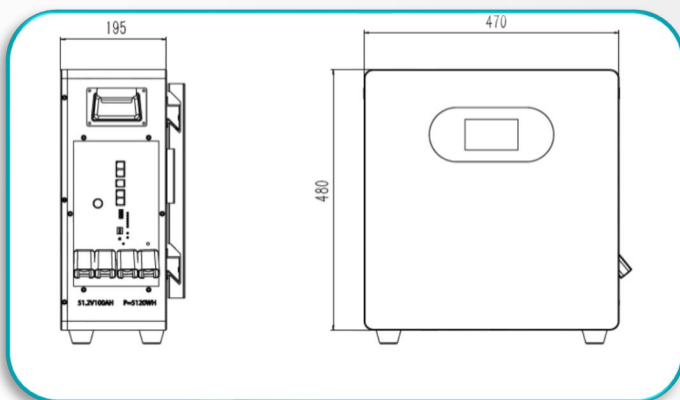
**Влияние температуры на емкость, 0.5C**



**Саморазряд в зависимости от температуры**



**Габаритные размеры**



**Интерфейс дисплея**

