

# VISION CP12170E

12 В 18 Ач, габариты 181\*77\*165 мм



Аккумулятор VISION CP 12170E является стационарным свинцово-кислотным необслуживаемым и изготовлен по технологии AGM.

Аккумулятор герметизирован, не нуждается в обслуживании и доливе воды, рекомендованный срок его использования – до 5 лет.

Основное применение - источники резервного и бесперебойного питания (например, устанавливается в ИБП APC, оборудование ЦОД, систем связи).

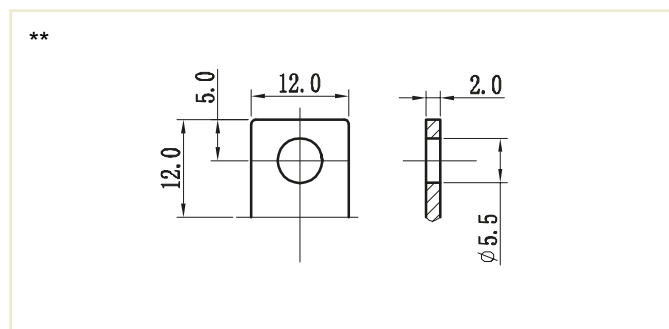
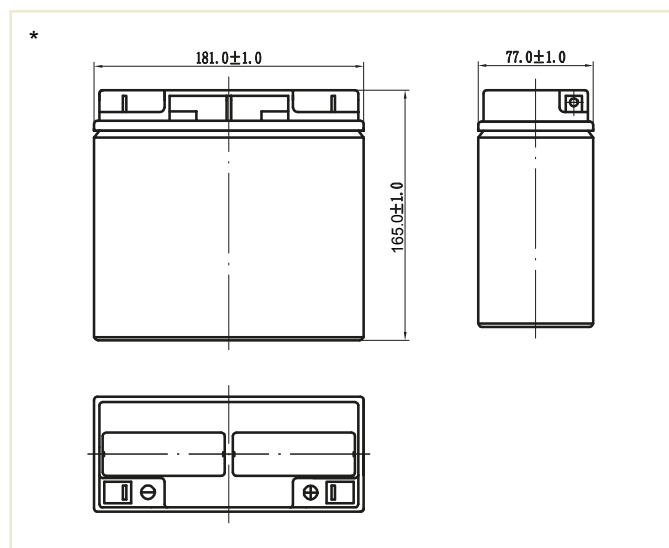


## ОСНОВНЫЕ ХАРАКТЕРИСТИКИ

|   |                            |
|---|----------------------------|
| Рабочее напряжение, В                                   | 12                         |
| Число элементов   | 6                          |
| Срок службы в буферном режиме, лет                      | 5                          |
| Вес, кг   | 5.4                        |
| Номинальная емкость (при 25°C)                          |                            |
| 20-ч. разряд до 1,75 В/эл, Ач                           | 17.0                       |
| 10-ч. разряд до 1,75 В/эл, Ач                           | 16.8                       |
| 5-ч. разряд до 1,75 В/эл, Ач                            | 15.45                      |
| Габариты (±2мм) *                                       |                            |
| Длина, мм   | 181                        |
| Ширина, мм  | 77                         |
| Высота без учета клемм, мм                              | 165                        |
| Высота с клеммами, мм                                   | 165                        |
| Клеммы **   | Ушко под болт и гайку M5,5 |
| Диапазон температуры при хранении, °C                   | от -20 до +50              |
| Диапазон температуры при разряде, °C                    | от -15 до +50              |
| Диапазон температуры при заряде, °C                     | от -10 до +50              |
| Внутреннее сопротивление заряженной батареи (25°C), мОм | 16.5                       |
| Максимальный разрядный ток (5с), А                      | 225                        |
| Саморазряд в месяц (25°C)                               | 3% емкости                 |
| Напряжение подзаряда в циклическом режиме:              |                            |
| 14,4 - 14,7 В,  |                            |
| температурная компенсация -30 мВ/°C                     |                            |
| номинальный...макс. ток заряда: 1,8...5,4 А             |                            |
| Напряжение подзаряда в буферном режиме:                 |                            |
| 13,38 - 13,8 В,   |                            |
| температурная компенсация -20 мВ/°C                     |                            |

## ТЕХНОЛОГИЯ И ПРЕИМУЩЕСТВА

- Производитель - известный концерн VISION GROUP, поставляющий аккумуляторы в ИБП APC, EATON, GE
- Конструкция и состав пластин оптимизированы для использования в циклическом режиме в оборудовании бесперебойного питания
- Технология AGM (Absorbent Glass Mat), класс VRLA (Valve-Regulated Lead-Acid)
- Система внутренней рекомбинации газа
- Конструкция полностью герметична, может эксплуатироваться в любом положении, кроме перевернутого крышкой вниз



## КОНСТРУКЦИЯ АККУМУЛЯТОРА

|                          |                         |
|--------------------------|-------------------------|
| Положительная пластина   | диоксид свинца          |
| Отрицательная пластина   | свинец                  |
| Корпус и крышка          | синтетическая смола ABS |
| Клапан предохранительный | каучук                  |
| Клеммы                   | медь                    |
| Сепаратор                | стекловолокно           |
| Электролит               | серная кислота          |

# VISION CP12170E

12 В 18 Ач, габариты 181\*77\*165 мм



## РАЗРЯД ПОСТОЯННЫМ ТОКОМ: А (25°C)

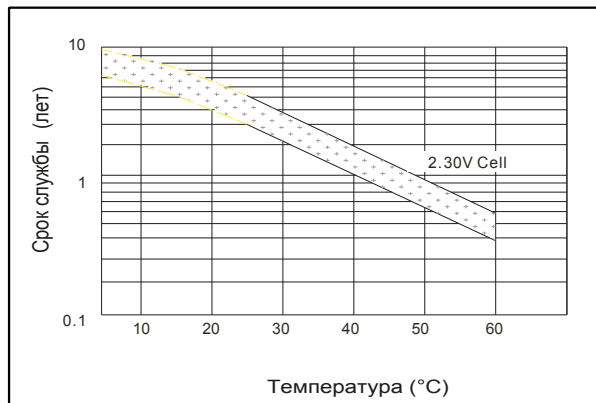
| Volts/Cell | 5min | 10min | 15min | 30min | 1h   | 3h   | 5h   | 10h  | 20h  |
|------------|------|-------|-------|-------|------|------|------|------|------|
| 1.60V      | 64.9 | 44.1  | 34.0  | 19.8  | 11.8 | 4.57 | 3.09 | 1.78 | 0.89 |
| 1.65V      | 62.8 | 43.0  | 33.3  | 19.4  | 11.6 | 4.50 | 3.03 | 1.75 | 0.88 |
| 1.70V      | 60.5 | 41.9  | 32.6  | 18.9  | 11.4 | 4.42 | 2.97 | 1.72 | 0.87 |
| 1.75V      | 58.0 | 40.7  | 31.8  | 18.4  | 11.2 | 4.35 | 2.91 | 1.68 | 0.85 |
| 1.80V      | 55.3 | 39.4  | 30.9  | 17.9  | 10.9 | 4.27 | 2.84 | 1.65 | 0.84 |

## РАЗРЯД ПОСТОЯННОЙ МОЩНОСТЬЮ: Вт (25°C)

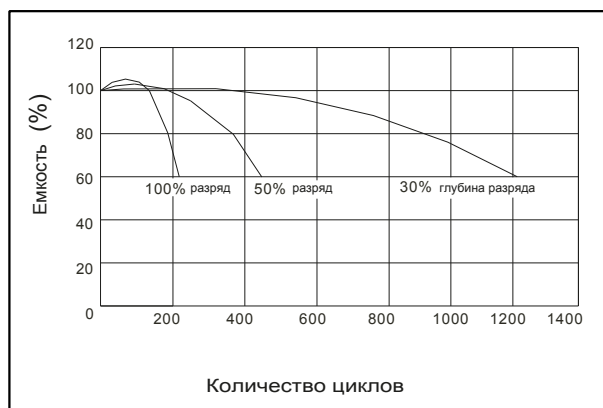
| Volts/Cell | 5min | 10min | 15min | 30min | 45min | 1h   | 2h   | 3h   | 5h   |
|------------|------|-------|-------|-------|-------|------|------|------|------|
| 1.60V      | 111  | 78.6  | 61.3  | 35.3  | 27.4  | 22.4 | 13.0 | 9.09 | 6.13 |
| 1.65V      | 107  | 77.2  | 60.2  | 34.8  | 27.1  | 22.2 | 12.9 | 9.01 | 6.07 |
| 1.70V      | 103  | 75.8  | 59.0  | 34.3  | 26.8  | 22.0 | 12.8 | 8.92 | 6.01 |
| 1.75V      | 98.0 | 74.3  | 57.8  | 33.7  | 26.4  | 21.7 | 12.7 | 8.83 | 5.95 |
| 1.80V      | 94.0 | 72.8  | 56.5  | 33.1  | 26.0  | 21.5 | 12.5 | 8.74 | 5.88 |

Примечание: приведенные выше данные по характеристикам являются средними значениями, полученными в результате проведения трех контрольно-тренировочных циклов, и не являются номинальными по умолчанию.

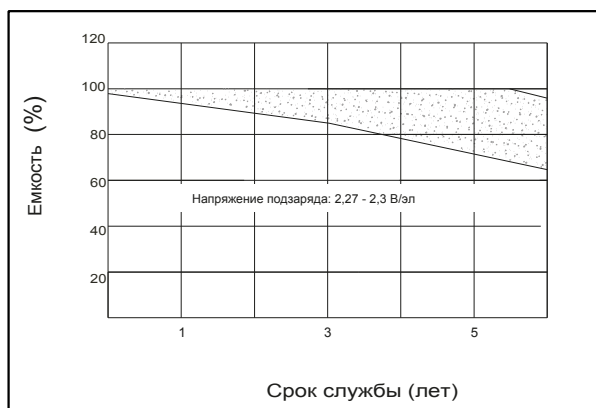
## ВЛИЯНИЕ ТЕМПЕРАТУРЫ НА СРОК СЛУЖБЫ



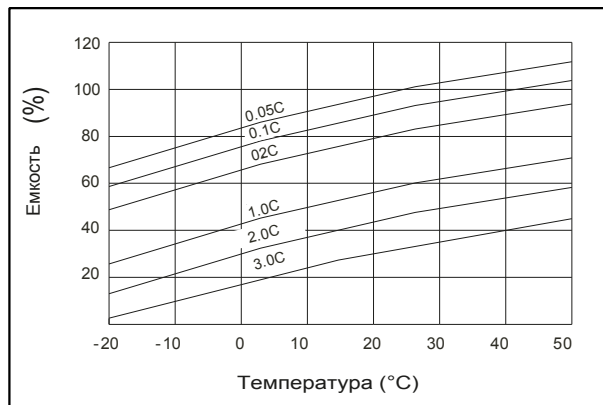
## СРОК СЛУЖБЫ В ЦИКЛИЧЕСКОМ РЕЖИМЕ



## СРОК СЛУЖБЫ В БУФЕРНОМ РЕЖИМЕ



## ВЛИЯНИЕ ТЕМПЕРАТУРЫ НА ЕМКОСТЬ



## ХАРАКТЕРИСТИКИ САМОРАЗРЯДА



Перед началом использования аккумуляторной батареи внимательно ознакомьтесь с инструкцией по эксплуатации.



Продукция постоянно совершенствуется, поэтому производитель оставляет за собой право вносить изменения без предварительного уведомления