



СК-1209 12В 9Ач

Свинцово-кислотные аккумуляторы ВОСТОК серии СК предназначены для использования в системах бесперебойного питания, резервного энергоснабжения, автономных энергосистемах. Изготовлены по AGM технологии (электролит, абсорбированный в стекловолоконном сепараторе), являются герметизированными и необслуживаемыми, со сроком службы в буферном режиме 10 лет (от 7 до 18 Ач – 5 лет). Обладают высокими разрядными и эксплуатационными характеристиками благодаря использованию в составе электролита и намазной пасты специальных добавок, препятствующих коррозии и замедляющих процесс старения.



Конструкция батареи

| Компонент | Полож. пластина | Отриц. пластина | Корпус | Крышка | Клапан | Клеммы | Сепаратор | Электролит |
|-----------|-----------------|-----------------|--------|--------|--------|--------|---------------|------------------------|
| Материал | Диоксид свинца | Свинец | ABS | ABS | Каучук | Медь | Стекловолокно | Раствор серной кислоты |

Особенности

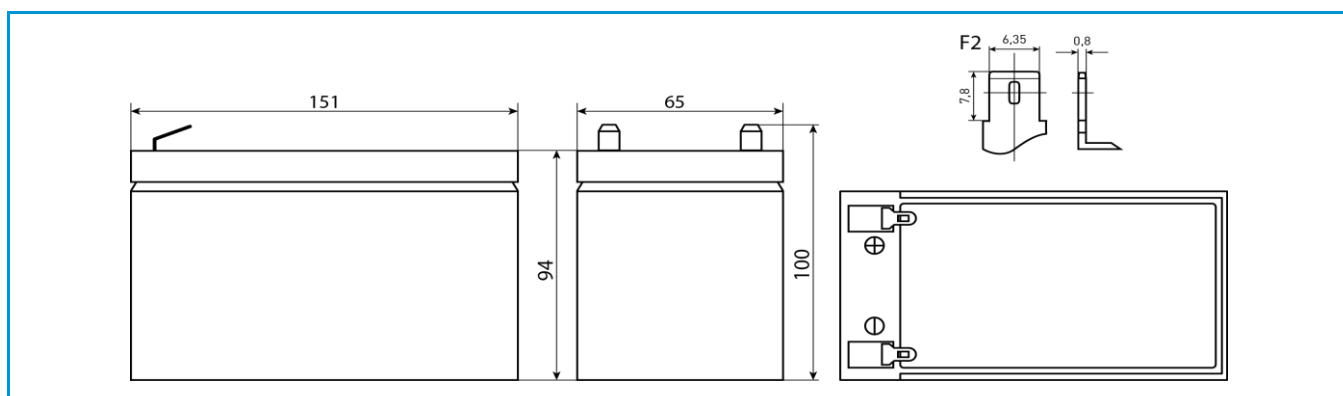
- Технология AGM позволяет рекомбинировать до 99% выделяемого газа;
- Отсутствие ограничений на воздушные перевозки;
- Соответствие всем требованиям UL, CE, Гост Р;
- Отсутствие электролита в свободном состоянии и герметизированная конструкция исключают проливание серной кислоты;
- Низкая скорость саморазряда;
- Необслуживаемые. Не требуют долива воды;
- Корпус аккумулятора выполнен из термостойкого пластика ABS, не поддерживающего горение.

Габариты

| | |
|--------------------|--------|
| Длина..... | 151 мм |
| Ширина..... | 65 мм |
| Высота..... | 94 мм |
| Полная высота..... | 100 мм |
| Вес (±3%)..... | 2,5 кг |

Рабочие температуры

| | |
|---------------|------------------|
| Заряд..... | от -10°C до 40°C |
| Хранение..... | от -20°C до 60°C |
| Разряд..... | от -20°C до 60°C |



Сферы применения

- Источники бесперебойного питания
- Источники резервного энергоснабжения
- Системы отопления и водоснабжения
- Системы солнечной и ветроэнергетики
- Различные области приборостроения

Технические характеристики

Номинальное напряжение.....12 В
 Число элементов.....6
 Срок службы.....5 лет
 Номинальная ёмкость (25°С)
 20 часовой разряд (0,45 А; 1,75 В/эл).....9 Ач
 10 часовой разряд (0,85 А; 1,75 В/эл).....8,5 Ач
 5 часовой разряд (1,59 А; 1,70 В/эл).....7,95 Ач
 Внутреннее сопротивление
 полностью заряженной батареи (25°С).....19 мОм

Параметры заряда

Заряд постоянным напряжением:
Циклический режим (2,4 – 2,5 В/эл)
 Макс.зарядный ток.....2,7 А
 Температурная компенсация 5 мВ/эл°С
Буферный режим (2,27 – 2,3 В/эл)
 Температурная компенсация 3,3 мВ/эл°С
 Максимальный разрядный ток.....90 А (5с)
 Саморазряд.....до 3% емкости/мес при 20°С

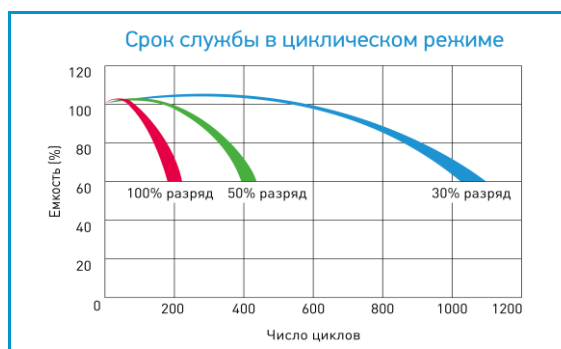
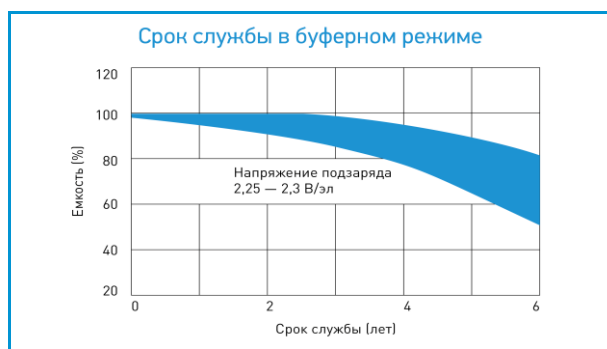
Разряд постоянным током, А (25°С)

| В/эл | 5 мин | 10 мин | 15 мин | 30 мин | 1 ч | 3 ч | 5 ч | 10 ч | 20 ч |
|------|-------|--------|--------|--------|------|------|------|------|------|
| 1,60 | 36,6 | 24,0 | 18,8 | 10,6 | 6,27 | 2,53 | 1,63 | 0,88 | 0,49 |
| 1,65 | 35,3 | 23,4 | 18,2 | 10,4 | 6,10 | 2,49 | 1,61 | 0,87 | 0,47 |
| 1,70 | 33,2 | 22,2 | 17,7 | 10,3 | 6,05 | 2,46 | 1,59 | 0,86 | 0,46 |
| 1,75 | 29,8 | 20,8 | 16,7 | 9,98 | 5,93 | 2,44 | 1,57 | 0,85 | 0,45 |
| 1,80 | 26,7 | 19,4 | 15,8 | 9,65 | 5,82 | 2,41 | 1,55 | 0,84 | 0,42 |

Разряд постоянной мощностью, Вт/эл (25°С)

| В/эл | 5 мин | 10 мин | 15 мин | 30 мин | 1 ч | 3 ч | 5 ч | 10 ч | 20 ч |
|------|-------|--------|--------|--------|------|------|------|------|------|
| 1,60 | 64,2 | 42,5 | 33,6 | 20,1 | 12,1 | 4,93 | 3,22 | 1,75 | 0,98 |
| 1,65 | 62,5 | 41,7 | 33,1 | 19,9 | 12,0 | 4,92 | 3,21 | 1,74 | 0,95 |
| 1,70 | 59,5 | 40,0 | 32,6 | 19,8 | 11,9 | 4,90 | 3,18 | 1,72 | 0,93 |
| 1,75 | 54,3 | 38,4 | 30,9 | 19,4 | 11,7 | 4,89 | 3,14 | 1,70 | 0,90 |
| 1,80 | 49,0 | 35,9 | 29,2 | 18,9 | 11,5 | 4,83 | 3,11 | 1,68 | 0,85 |

(Примечание) Приведенные выше данные по характеристикам являются средними значениями, полученными в результате проведения 3 контрольно-тренировочных циклов, и не являются номинальными по умолчанию.



Продукция постоянно совершенствуется, поэтому фирма-изготовитель оставляет за собой право вносить изменения без предварительного уведомления.