



## СК-1233 12В 33Ач

Свинцово-кислотные аккумуляторы ВОСТОК серии СК предназначены для использования в системах бесперебойного питания, резервного энергоснабжения, автономных энергосистемах. Изготовлены по AGM технологии (электролит, абсорбированный в стекловолоконном сепараторе), являются герметизированными и необслуживаемыми, со сроком службы в буферном режиме 10 лет (от 7 до 18 Ач – 5 лет). Обладают высокими разрядными и эксплуатационными характеристиками благодаря использованию в составе электролита и намазной пасты специальных добавок, препятствующих коррозии и замедляющих процесс старения.



### Конструкция батареи

Компонент	Полож. пластина	Отриц. пластина	Корпус	Крышка	Клапан	Клеммы	Сепаратор	Электролит
Материал	Диоксид свинца	Свинец	ABS	ABS	Каучук	Медь	Стекловолокно	Раствор серной кислоты

### Особенности

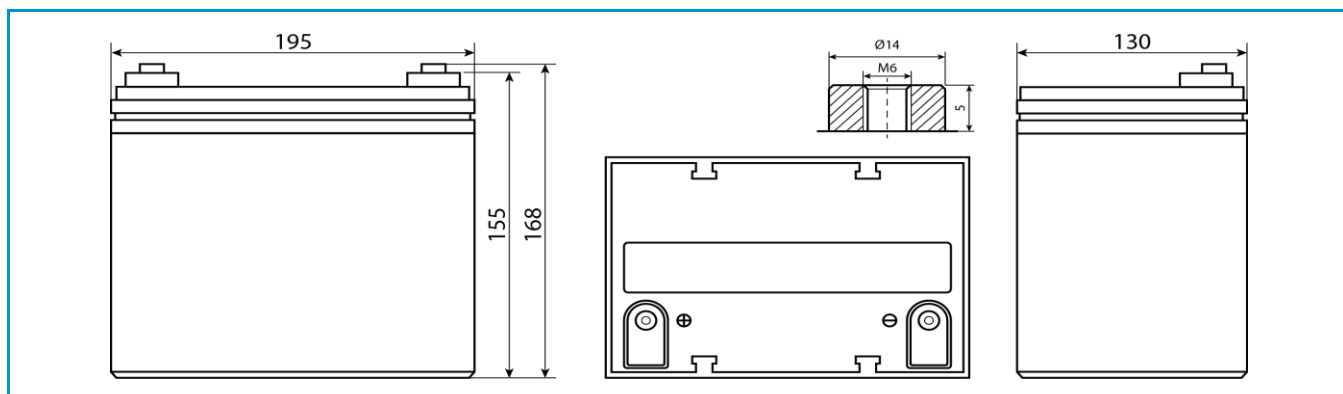
- Технология AGM позволяет рекомбинировать до 99% выделяемого газа;
- Отсутствие ограничений на воздушные перевозки;
- Соответствие всем требованиям UL, CE, Гост Р;
- Отсутствие электролита в свободном состоянии и герметизированная конструкция исключают проливание серной кислоты;
- Низкая скорость саморазряда;
- Необслуживаемые. Не требуют долива воды;
- Корпус аккумулятора выполнен из термостойкого пластика ABS, не поддерживающего горение.

### Габариты

Длина.....	195 мм
Ширина.....	130 мм
Высота.....	155 мм
Полная высота.....	168 мм
Вес (±3%).....	10,5 кг

### Рабочие температуры

Заряд.....	от -10°C до 40°C
Хранение.....	от -20°C до 60°C
Разряд.....	от -20°C до 60°C



## Сферы применения

- Источники бесперебойного питания
- Источники резервного энергоснабжения
- Системы отопления и водоснабжения
- Системы солнечной и ветроэнергетики
- Различные области приборостроения

## Технические характеристики

Номинальное напряжение.....	12 В
Число элементов.....	6
Срок службы.....	10 лет
Номинальная ёмкость (25°C)	
20 часовой разряд (1,65 А; 1,75 В/эл).....	33 Ач
10 часовой разряд (3,21 А; 1,75 В/эл).....	32,1 Ач
5 часовой разряд (5,92 А; 1,70 В/эл).....	29,6 Ач
Внутреннее сопротивление	
полностью заряженной батареи (25°C).....	10 мОм

## Параметры заряда

Заряд постоянным напряжением:	
<b>Циклический режим (2,4 – 2,5 В/эл)</b>	
Макс.зарядный ток.....	9,9 А
Температурная компенсация	5 мВ/эл°C
<b>Буферный режим (2,27 – 2,3 В/эл)</b>	
Температурная компенсация	3,3 мВ/эл°C
Максимальный разрядный ток.....	330 А (5с)
Саморазряд.....	до 3% емкости/мес при 20°C

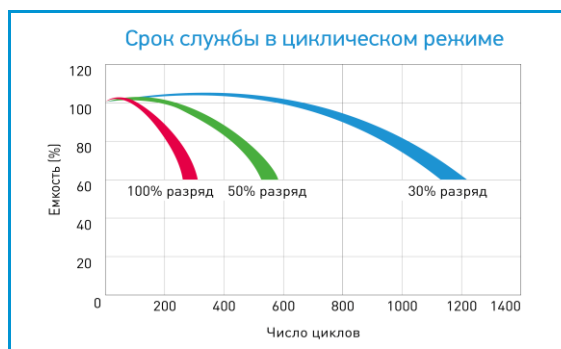
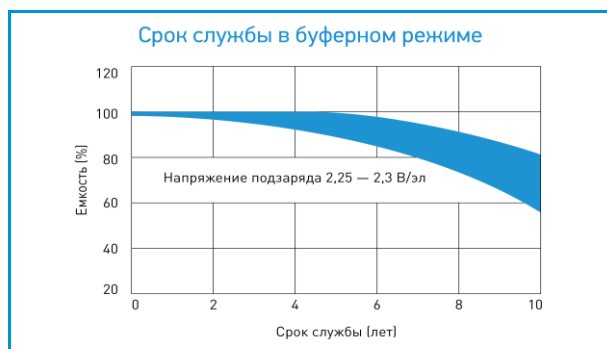
## Разряд постоянным током, А (25°C)

В/эл	5 мин	10 мин	15 мин	30 мин	1 ч	3 ч	5 ч	10 ч	20 ч
1,60	111	81,4	63,5	38,7	21,5	9,22	5,99	3,31	1,75
1,65	107	77,5	62,2	38,0	21,4	9,18	5,95	3,27	1,72
1,70	104	74,7	61,2	37,3	21,2	9,11	5,92	3,24	1,68
1,75	93,6	69,0	58,3	37,0	21,0	9,07	5,85	3,21	1,65
1,80	84,5	62,9	53,7	36,4	20,5	8,83	5,74	3,17	1,62

## Разряд постоянной мощностью, Вт/эл (25°C)

В/эл	5 мин	10 мин	15 мин	30 мин	1 ч	3 ч	5 ч	10 ч	20 ч
1,60	195	145	115	72,3	41,3	18,3	11,9	6,78	3,70
1,65	191	140	113	71,5	41,2	18,3	11,9	6,74	3,63
1,70	188	136	112	70,9	40,9	18,2	11,8	6,68	3,57
1,75	172	127	107	70,5	40,5	18,1	11,7	6,61	3,50
1,80	156	117	98,9	69,3	39,8	17,6	11,5	6,54	3,43

(Примечание) Приведенные выше данные по характеристикам являются средними значениями, полученными в результате проведения 3 контрольно-тренировочных циклов, и не являются номинальными по умолчанию.



Продукция постоянно совершенствуется, поэтому фирма-изготовитель оставляет за собой право вносить изменения без предварительного уведомления.