



СК-1265 12В 65Ач

Свинцово-кислотные аккумуляторы ВОСТОК серии СК предназначены для использования в системах бесперебойного питания, резервного энергоснабжения, автономных энергосистемах. Изготовлены по AGM технологии (электролит, абсорбированный в стекловолоконном сепараторе), являются герметизированными и необслуживаемыми, со сроком службы в буферном режиме 10 лет (от 7 до 18 Ач – 5 лет). Обладают высокими разрядными и эксплуатационными характеристиками благодаря использованию в составе электролита и намазной пасты специальных добавок, препятствующих коррозии и замедляющих процесс старения.



Конструкция батареи

Компонент	Полож. пластина	Отриц. пластина	Корпус	Крышка	Клапан	Клеммы	Сепаратор	Электролит
Материал	Диоксид свинца	Свинец	ABS	ABS	Каучук	Медь	Стекловолокно	Раствор серной кислоты

Особенности

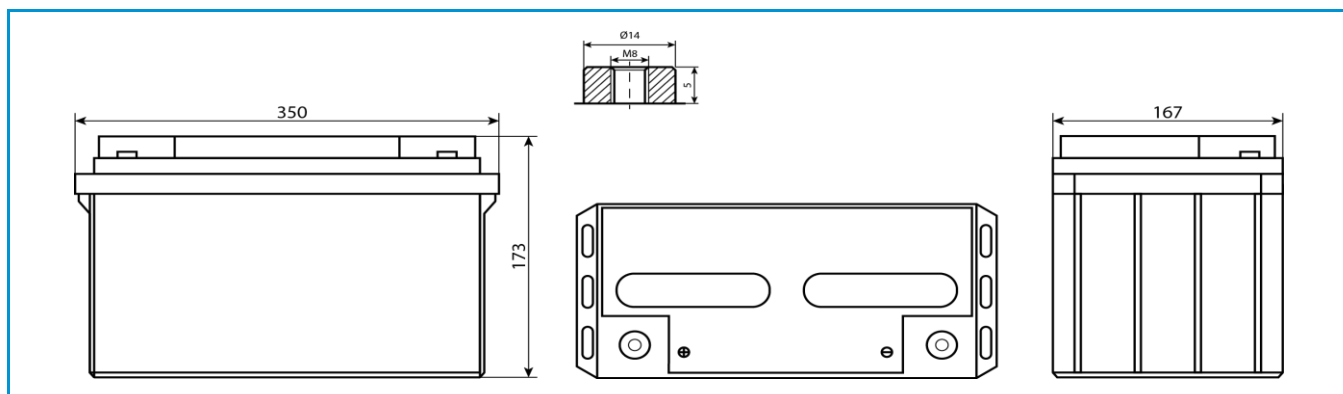
- Технология AGM позволяет рекомбинировать до 99% выделяемого газа;
- Отсутствие ограничений на воздушные перевозки;
- Соответствие всем требованиям UL, CE, Гост Р;
- Отсутствие электролита в свободном состоянии и герметизированная конструкция исключают проливание серной кислоты;
- Низкая скорость саморазряда;
- Необслуживаемые. Не требуют долива воды;
- Корпус аккумулятора выполнен из термостойкого пластика ABS, не поддерживающего горение.

Габариты

Длина.....	350 мм
Ширина.....	167 мм
Высота.....	173 мм
Полная высота.....	173 мм
Вес (±3%).....	19 кг

Рабочие температуры

Заряд.....	от -10°C до 40°C
Хранение.....	от -20°C до 60°C
Разряд.....	от -20°C до 60°C



Сферы применения

- Источники бесперебойного питания
- Источники резервного энергоснабжения
- Системы отопления и водоснабжения
- Системы солнечной и ветроэнергетики
- Различные области приборостроения

Технические характеристики

Номинальное напряжение.....	12 В
Число элементов.....	6
Срок службы.....	10 лет
Номинальная ёмкость (25°C)	
20 часовой разряд (3,25 А; 1,75 В/эл).....	65 Ач
10 часовой разряд (6,26 А; 1,75 В/эл).....	62,6 Ач
5 часовой разряд (11,3 А; 1,70 В/эл).....	56,5 Ач
Внутреннее сопротивление	
полностью заряженной батареи (25°C).....	6,3 мОм

Параметры заряда

Заряд постоянным напряжением:	
Циклический режим (2,4 – 2,5 В/эл)	
Макс.зарядный ток.....	19,5 А
Температурная компенсация	5 мВ/эл°C
Буферный режим (2,27 – 2,3 В/эл)	
Температурная компенсация	3,3 мВ/эл°C
Максимальный разрядный ток.....	650 А (5с)
Саморазряд.....	до 3% емкости/мес при 20°C

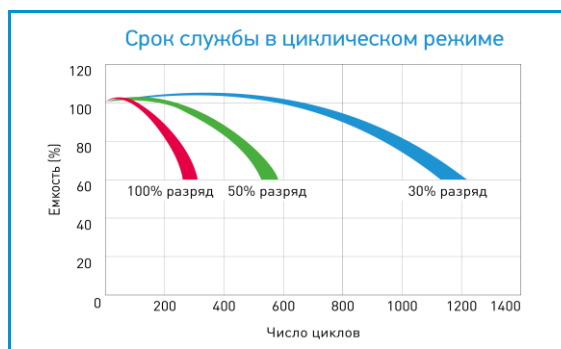
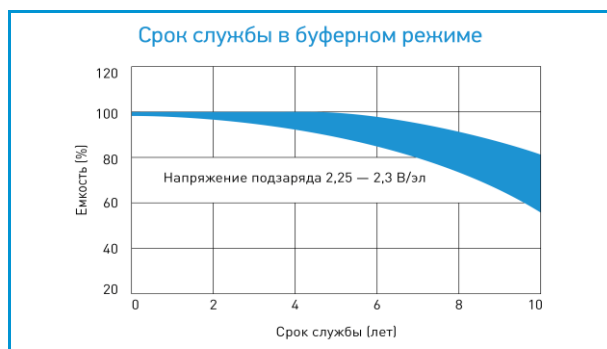
Разряд постоянным током, А (25°C)

В/эл	5 мин	10 мин	15 мин	30 мин	1 ч	3 ч	5 ч	10 ч	20 ч
1,60	201	148	115	70,3	39,0	17,2	11,4	6,44	3,44
1,65	195	141	113	69,1	38,8	17,1	11,3	6,38	3,38
1,70	189	136	111	67,8	38,5	17,0	11,3	6,32	3,31
1,75	170	125	106	67,3	38,1	16,9	11,1	6,26	3,25
1,80	154	114	97,6	66,2	37,2	16,5	10,9	6,20	3,19

Разряд постоянной мощностью, Вт/эл (25°C)

В/эл	5 мин	10 мин	15 мин	30 мин	1 ч	3 ч	5 ч	10 ч	20 ч
1,60	354	263	210	132	75,1	34,5	22,7	12,8	6,87
1,65	347	255	206	130	74,9	34,1	22,6	12,8	6,75
1,70	343	248	204	129	74,4	33,9	22,5	12,6	6,62
1,75	312	231	195	128	73,7	33,8	22,3	12,5	6,50
1,80	284	213	180	126	72,3	32,9	21,9	12,4	6,38

(Примечание) Приведенные выше данные по характеристикам являются средними значениями, полученными в результате проведения 3 контрольно-тренировочных циклов, и не являются номинальными по умолчанию.



Продукция постоянно совершенствуется, поэтому фирма-изготовитель оставляет за собой право вносить изменения без предварительного уведомления.