



# MT 12-14-B 12В 14Ач

[На WEB-страницу товара](#)

Герметизированные, выполненные по технологии AGM, необслуживаемые (MF) стартерные мотоциклетные свинцово-кислотные аккумуляторные батареи WBR серии MT12-14-B обладают высоким качеством и надежностью. Они предназначены для запуска двигателя мотоциклов, скутеров, гидроциклов, квадроциклов, снегоходов и мотовездеходов. Батареи соответствуют техническим характеристикам и являются аналогом мотоциклетных аккумуляторных батарей YUASA моделей YTX14H-BS, YTX16-BS и YB16B-A.

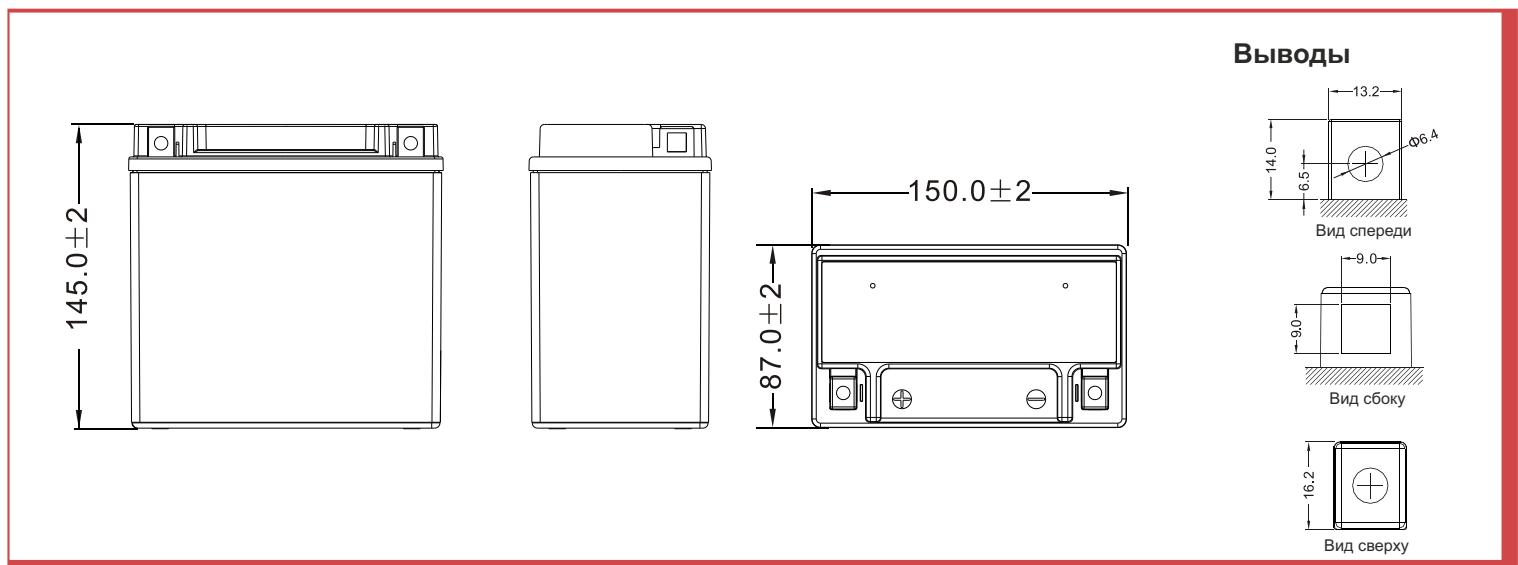
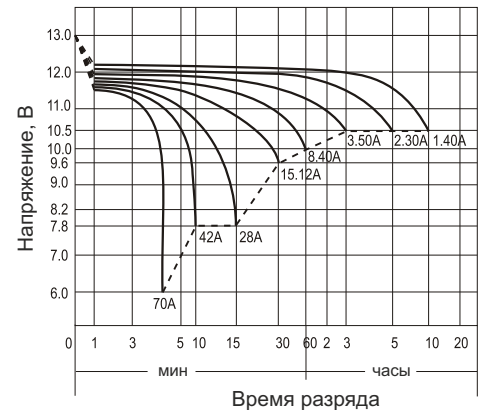
## ► Спецификация

Кол-во элементов в блоке	6
Номинальное напряжение	12
Емкость (C <sub>10</sub> )	14 Ач
Ток холодного пуска (-18°C)	200 А
Вес	4,81 кг
Срок службы	3-5 лет
Температура эксплуатации	от -20°C до 55°C
Номинальная рабочая температура	25±3°C
Режим полного заряда	постоянным напряжением: 14,4 - 15,0 В при 25°C ток заряда: 4,2А; время заряда: 15-18 часов. постоянным током: 1,4А до напряжения 14,4В время заряда: 4 часа
Режим постоянного подзаряда	начальный ток заряда не ограничен, напряжение: 13,5-13,8 В при 25°C
Саморазряд	2% в месяц при 20°C
Технология герметизации	AGM
Выводы	Тип А
Полярность	прямая (+ -)
Материал корпуса	ABS (акрило-бутадиено-стирол), огнеупорный корпус, согласно UL94-V0

## ► Размеры, мм:

Длина	150±2.0
Ширина	87±2.0
Высота	145±2.0
Высота (с клеммами)	145±2.0

## Разрядные характеристики



Общество с ограниченной ответственностью "Форте групп"  
 Официальный п К 6F в России и СНГ  
<https://www.h-energy.ru>  
 e-mail: forte@h-energy.ru  
 тел: +7(495) 760-81-35

Технические характеристики товара представлены производителем.