



MT 12-7-A 12В 7Ач [На WEB-страницу товара](#)

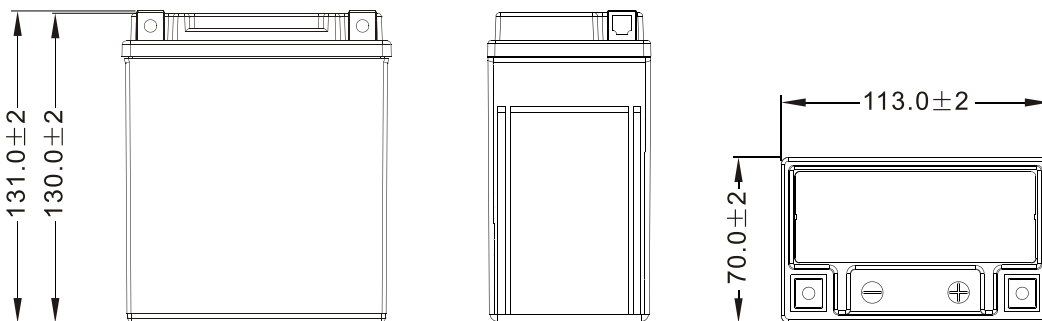
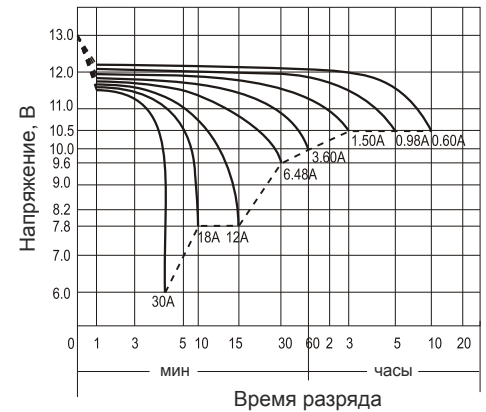
Герметизированные, выполненные по технологии AGM, необслуживаемые (MF) стартерные мотоциклетные свинцово-кислотные аккумуляторные батареи WBR серии MT12-7-A обладают высоким качеством и надежностью. Они предназначены для запуска двигателя мотоциклов, скутеров, гидроциклов, квадроциклов, снегоходов и мотовездеходов. Батареи соответствуют техническим характеристикам и являются аналогом мотоциклетных аккумуляторных батарей YUASA модели YTX7L-BS.

► Спецификация

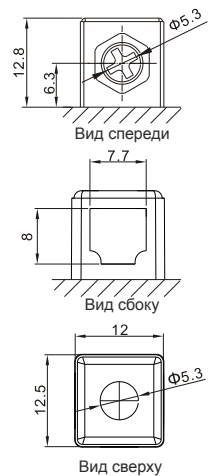
Кол-во элементов в блоке	6
Номинальное напряжение	12
Емкость (C ₁₀)	7.0 Ач
Ток холодного пуска (-18°C)	85 А
Вес	2,50 кг
Срок службы	3-5 лет
Температура эксплуатации	от -20°C до 55°C
Номинальная рабочая температура	25±3°C
Режим полного заряда	постоянным напряжением: 14,4 - 15,0 В при 25°C ток заряда: 1,8А; время заряда: 15-18 часов. постоянным током: 0,60А до напряжения 14,4В время заряда: 4 часа
Режим постоянного подзаряда	начальный ток заряда не ограничен, напряжение: 13,5-13,8 В при 25°C
Саморазряд	2% в месяц при 20°C
Технология герметизации	AGM
Выводы	Тип А
Полярность	обратная (- +)
Материал корпуса	ABS (акрило-бутадиено-стирол), огнеупорный корпус, согласно UL94-V0
► Размеры, мм:	
Длина	113±2.0
Ширина	70±2.0
Высота	130±2.0
Высота (с клеммами)	131±2.0



Разрядные характеристики



Выводы



Общество с ограниченной ответственностью "Форте групп"
 Официальный п К 6F в России и СНГ
<https://www.h-energy.ru>
 e-mail: forte@h-energy.ru
 тел: +7(495) 760-81-35

Технические характеристики товара представлены производителем.