

YELLOW

HRL 12-140

Аккумуляторные батареи YELLOW серии HR/HRL произведены по технологии AGM (электролит абсорбирован в стекловолоконном сепараторе). Аккумуляторы являются герметизированными, необслуживаемыми, с системой рекомбинации газов (VRLA). Аккумуляторы данной серии разработаны специально для применения в источниках бесперебойного питания (ИБП). Могут использоваться в режиме интенсивного разряда. Усиленные аккумуляторные решетки и особый состав электролита аккумуляторов обеспечивают высокую производительность и долговую стабильную работу при больших токах и высокой скорости разряда. Материал корпуса и крышки - огнеупорный пластик ABS. Срок службы: HR - 5 лет, HRL - 10 лет



Конструкция батареи

Компонент	Полож. пластина	Отриц. пластина	Корпус	Крышка	Клапан	Клеммы	Сепаратор	Электролит
Материал	Диоксид свинца	Свинец	ABS	ABS	Каучук	Медь	Стекло-волоконно	Серная кислота

Технические характеристики

Номинальное напряжение	12 В
Число элементов	6
Срок службы	10 лет
Номинальная емкость (25°C)	
> 10 часовой разряд (10,8 В)	134 Ач
> 5 часовой разряд (10,5 В)	118 Ач
> 1 часовой разряд (9,6 В)	83 Ач
Саморазряд	3% емкости в месяц при 20°C
Внутреннее сопротивление полностью заряженной батареи (25°C)	4 мОм

Рабочий диапазон температур

Разряд, °C	-15~50
Заряд, °C	-10~50
Хранение, °C	-20~50
Макс. разрядный ток (25°C)	1000 А (5с)
Циклический режим (14,50-15,00 В)	
> Макс. зарядный ток	40,5 А
> Температурная компенсация	30 мВ/°C
Буферный режим (13,50-13,80 В)	
> Температурная компенсация	18 мВ/°C

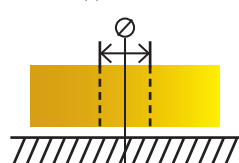
Сферы применения

- ♦ Источники бесперебойного питания;
- ♦ Гарантированное питание систем связи;
- ♦ Объекты энергетики;
- ♦ Охранно-пожарные системы;
- ♦ Системы на базе возобновляемых источников энергии;
- ♦ Медицинское оборудование;
- ♦ Системы аварийного освещения;
- ♦ Центры обработки данных (ЦОД).

Корпус



Тип клемм под болт М8

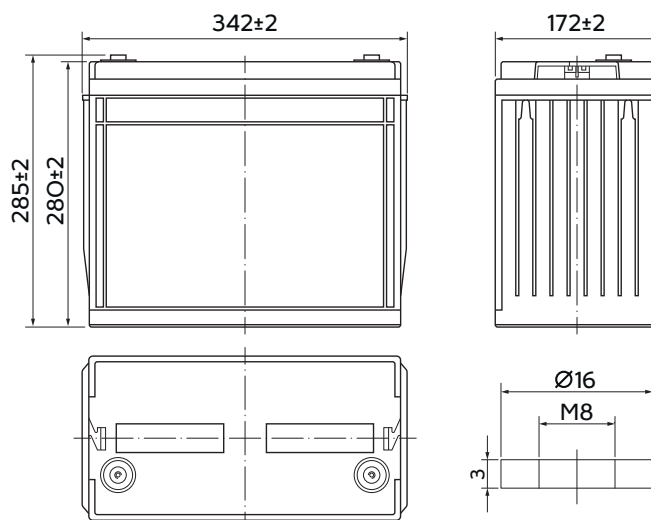


Особенности

- ♦ Надежные изолированные перемычки;
- ♦ Эффект рекомбинации достигает 99%;
- ♦ Высокие разрядные характеристики;
- ♦ Использование уникального способа сварки;
- ♦ Материал корпуса ABS (негорючий пластик);
- ♦ Срок хранения без подзаряда: 6 мес. при 25°C;
- ♦ Саморегулируемые клапаны, не требуется долив воды;
- ♦ Отсутствует риск утечки электролита.

Габариты (±2мм)

Длина, мм	340
Ширина, мм	172
Высота, мм	282
Полная высота, мм	285
Вес (±4%), кг	42



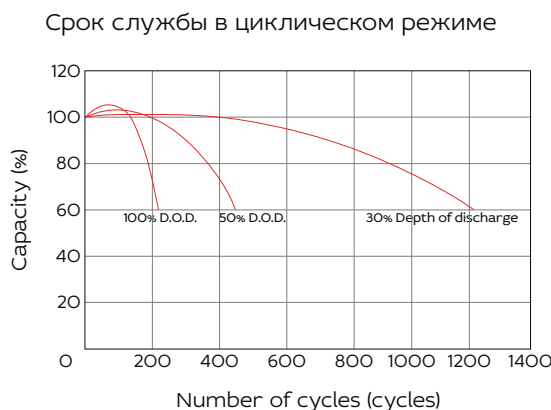
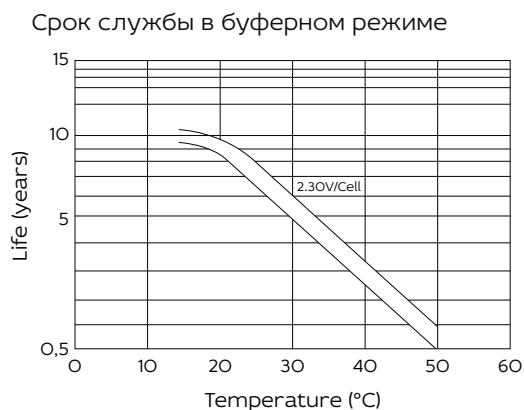
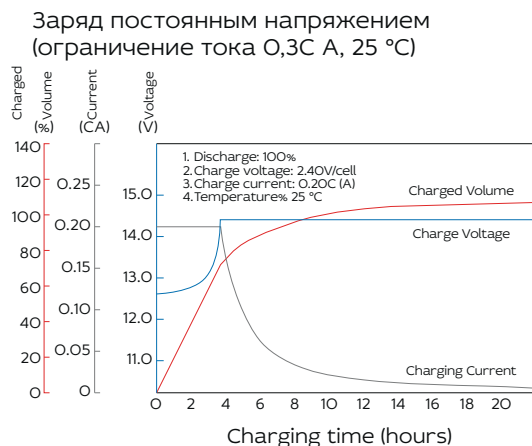
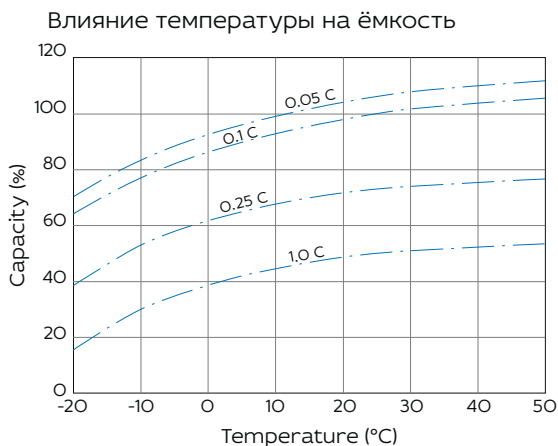
Разряд постоянным током, А (при 25°C)

В/эл-т	5 мин	10 мин	15 мин	30 мин	60 мин	2 ч	3 ч	4 ч	5 ч	8 ч	10 ч	20 ч
9.60V	427,1	294	227	136	83,4	49,3	35,1	28,4	24,2	16,7	13,7	7,28
9.90V	414,6	285	221	133	82,2	49,0	34,9	28,2	24,1	16,6	13,7	7,27
10.20V	379,1	274	213	129	80,1	48,6	34,7	28,0	23,9	16,4	13,7	7,25
10.50V	366,1	262	206	126	78,4	47,9	34,4	27,8	23,8	16,3	13,6	7,21
10.80V	336,9	247	195	121	76,0	46,7	33,4	27,0	23,0	15,8	13,5	7,16

Разряд постоянной мощностью, Вт/эл-т (при 25°C)

В/эл-т	5 мин	10 мин	15 мин	30 мин	60 мин	2 ч	3 ч	4 ч	5 ч	8 ч	10 ч	20 ч
9.60V	4575,6	3178	2490	1522	951	571	413	334	286	198	164	87,4
9.90V	4434,1	3083	2430	1492	937	568	411	332	285	197	164	87,2
10.20V	4109,4	2956	2341	1446	913	563	408	329	283	195	163	87,0
10.50V	3962,1	2829	2261	1411	894	554	405	327	281	194	162	86,5
10.80V	3782,0	2670	2142	1359	866	540	393	317	272	188	161	85,9

Примечание Приведенные выше данные по характеристикам являются средними значениями, полученными в результате проведения 3 контрольно-тренировочных циклов, и не являются номинальными по умолчанию.



Продукция постоянно совершенствуется, поэтому фирма-изготовитель оставляет за собой право вносить изменения без предварительного уведомления.

