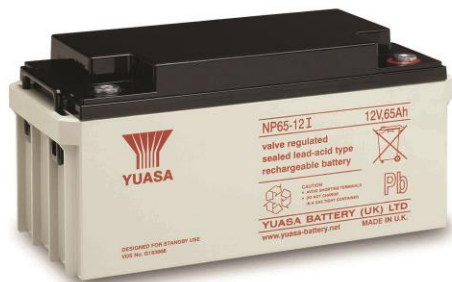




Герметизированные, необслуживаемые свинцово-кислотные аккумуляторы с регулирующими клапанами.
Технология AGM.

NP 65-12I

65Ач 12В



- Технология AGM позволяет рекомбинировать до 99% выделяемого газа;
- Нет ограничений на воздушные перевозки;
- Соответствие требованиям UL;
- Эксплуатация в любом положении;
- Необслуживаемые. Не требуют долива воды;
- Высокая плотность энергии;
- Низкий саморазряд.

Спецификация

Номинальное напряжение.....	12 В
Номинальная емкость (20°C)	
20-часовой разряд до 1,75 В/эл.....	65 Ач
10-часовой разряд до 1,75 В/эл.....	60,5 Ач
Внутр. сопротивление полностью заряженной батареи.....	10,5 мОм
Максимальный разрядный ток (1 сек).....	1950 А
Саморазряд.....	3% емкости в месяц при 20°C

Габариты

Длина, мм.....	350 (±1)
Ширина, мм.....	166 (±1)
Высота, мм.....	174 (±2)
Полная высота, мм.....	174 (±2)
Вес, кг.....	23

Рабочий диапазон температур

Разряд.....	-20°C ~ +60°C
Заряд.....	-15°C ~ +50°C
Хранение.....	-20°C ~ +60°C

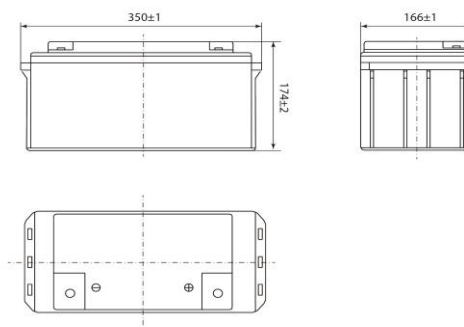
Комплектация

Материал корпуса.....	ABS
Клеммы.....	M6 (F)
Момент затяжки.....	4,76 нм

Метод заряда:

Заряд постоянным напряжением (20°C)

Циклический режим:	2,42 (±3%) В/эл
Максимальный зарядный ток.....	16,25 А
Температурная компенсация.....	-4 мВ/эл°C
Буферный режим:	2,275 (±1%) В/эл
Максимальный зарядный ток.....	Не ограничен
Температурная компенсация.....	-3 мВ/эл°C
Срок службы.....	до 5 лет



Продукция постоянно совершенствуется, поэтому фирма-изготовитель оставляет за собой право внесения изменений без предварительного уведомления.



Общество с ограниченной ответственностью "Форте групп"
Авторизованный дистрибьютор Yuasa в России и СНГ
<https://www.h-energy.ru>
e-mail: forte@h-energy.ru
тел: +7(495) 760-81-35

Технические характеристики товара представлены производителем.