

**Спецификация
на Li-ion аккумуляторную батарею**

**Тип аккумуляторной батареи: 3,7В 2600мАч 18650 с защитной платой
Тип элемента: Samsung ICR18650-26F**

Основные параметры	
Название	Значение
Номинальная емкость	2600 мАч (разряд током 0,2С до 2,75 В)
Минимальная емкость	2550 мАч (разряд током 0,2С до 2,75 В)
Макс. напряжение заряда	4,325 ± 0.025 В
Номинальное напряжение	3,7 В
Метод заряда	CC - CV
Ток заряда	Стандартный заряд: 1300 мА Быстрый заряд: 2600 мА
Время заряда	Стандартный заряд: 3 ч Быстрый заряд: 2.5 ч
Макс. ток заряда	2800 мА (при T = 25°C)
Макс. ток разряда	5 А (при T = 25°C)
Напряжение отключения	2,5 ± 0.05 В
Вес	48 гр.
Размеры	Длина: 68.2 мм Диаметр: 18.4 мм
Температура эксплуатации	Заряд: от 0 до 45°C Разряд: от -20 до 60°C
Температура хранения	1 год: от -20 до 25°C 80%
	3 месяца: от -25 до 45°C 80%
	1 месяц: от -20 до 60°C 80%
	Примечание: Начальное напряжение 3,7 В, степень заряженности 50%.

Параметры схемы защиты	5 А
Параметр	Значение
Напряжение отключения при заряде	4,325 ± 0,02 В
Напряжение отключения при разряде	2,5 ± 0,05 В
Напряжение для обнаружения перегрузки по току	0,15 ± 0,015 В
Задержка сработки защиты при заряде	1,2 с
Задержка сброса после срабатывания защиты	144 мс
Задержка сработки защиты при превышении тока разряда	9 мс
Ток потребления платы в режиме бездействия	3 - 6 мкА
Сопротивление	R<60 мОм
Размер платы	d=17 мм, h=0.4 мм

Электрические характеристики		
Название	Метод тестирования	Результат
Емкость при различных температурах разряда	Температура заряда 25°C. Если температура заряда и разряда различны, то интервал между сменой температуры составлял 3 ч.	-10°C: 50% 0°C: 80% 25°C: 100% 40°C: 80%
Емкость при различных температурах заряда	Ток разряда 520 мА до 2.75В после стандартного заряда. Если температура заряда и разряда различны, то интервал между сменой температуры составлял 3 ч.	0°C: 80% 25°C: 100% 40°C: 80%
Емкость при различных токах заряда	Емкость разряда измерялась при постоянном токе 520 мА до 2.75 В после заряда с напряжением 4.2 В. В скобках указано время остановки заряда, либо ток остановки.	0.2C (7ч / 0.05C): 100% 0.5C (2.5ч / 0.05C): 95% 1C (2.5ч / 0.05C): 90% 2C (2.5ч / 0.05C): 80%
Емкость при различных токах разряда	Емкость разряда измерялась до напряжения 2.75 В.	0.2C: 100% 0.5C: 95% 1C: 90% 2C: 80%
Время жизни	Каждый цикл представляет собой заряд током 1300 мА с отключением через 2.5 ч (или при токе < 0.05C) и разряд током 1500 мА до напряжения 2.75 В. Количество циклов - 300.	1785 мАч (70%)
Саморазряд	Емкость измерялась через 30 дней после полного заряда при температуре хранения 25°C. Аккумулятор разряжался током 1300 мА до напряжения 2.75В при 25°C	> 2040 мАч (80%)

Примечание: % - проценты от номинальной емкости

Механические характеристики		
Название	Метод тестирования	Результат
Ударная нагрузка	Аккумулятор из различных исходных положений роняется 6 раз на дубовую доску толщиной > 30мм с высоты 1,5 м.	нет утечки
Вибрация	Аккумулятор вибрирует с амплитудой 1,6 мм по двум взаимно перпендикулярным осям с частотой от 10 Гц до 55 Гц и шагом изменения частоты 1 Гц/мин.	нет утечки

Характеристики безопасности		
Название	Метод тестирования	Результат
Перезаряд	Заряд аккумулятора напряжением (при отключенной схеме защиты) 12 В и током 2,6 А при 25°C в течение 2,5 ч.	Отсутствие огня и взрыва

Спецификация 2.6/Li18650

Замыкание	Замыкание положительной и отрицательной клеммы стандартно-заряженного аккумулятора резистором 50 Ом в течение 3 ч. (при отключенной схеме защиты)	Отсутствие огня и взрыва
Заряд напряжением неправильной полярности	Заряд аккумулятора током 2,6 А и напряжением неправильной полярности 12 В в течение 2,5 ч (при отключенной схеме защиты)	Отсутствие огня и взрыва
Нагрев	Нагрев со скоростью 5°C в минуту до 130°C с удержанием конечной температуры в течении 60 мин.	Отсутствие огня и взрыва

Назначение

Портативные устройства, системы питания.

Условия испытаний

- Если не указано иное, все испытания проводились при температуре 25°C и относительной влажности воздуха 65 ± 20%. “Стандартный заряд” - заряд током 1300 мА и постоянным напряжением 4,2 В при 25°C в течение 3 часов.
- Во время испытания использовались следующие измерительные приборы:
 - амперметр и вольтметр с классом точности 0,5 и выше;
 - штангенциркуль со шкалой 0,01 мм;
 - измеритель импеданса с частотой 1 кГц.

Внешний вид

На аккумуляторе не должно быть таких дефектов как царапины, ржавчина, обесцвечивание, утечка, которые могут повлиять на заявленные в спецификации параметры.

Габаритные размеры и принципиальная схема

См. рисунок 1 и рисунок 2.

Эксплуатация

- Ток заряда.
Ток заряд должен быть меньше, чем максимальный ток зарядки, указанный в технических параметрах.
- Напряжение заряда.
Заряд должен производиться с напряжением меньшим максимального напряжения, указанного в технических параметрах.
- Время заряда.
Продолжительный заряд при соответствующем напряжении не вызывает снижение параметров. Однако рекомендуется устанавливать таймер отключения заряда, чтобы не превышать максимальное время заряда, указанное в технических параметрах.
- Температура заряда.
Аккумуляторы должны заряжаться с соблюдением температуры, указанной в технических параметрах.
- Полярность заряда.
Аккумулятор должен быть верно подсоединен к зарядному устройству, иначе возможно повреждение аккумулятора.
- Ток разряда.
Аккумулятор должен разряжаться меньшим током, чем максимальный ток, указанный в технических параметрах.
- Температура разряда.
Разряд должен производиться в диапазоне температур, указанном в технических параметрах, в противном случае это может привести к снижению номинальных параметров.
- Перезаряд.
Перезаряд может произойти в результате длительного хранения без регулярного подзаряда, что приводит к выводу из строя аккумулятора.

Хранение

- Если аккумулятор хранится длительное время (более трех месяцев), он должен быть помещен в сухое место с диапазоном температур, указанных в технических параметрах.

Спецификация 2.6/Li18650

В противном случае это может привести к снижению параметров, протечке, ржавчине.

- Аккумуляторы должны быть использованы в течение короткого промежутка времени после заряда, так как за счет саморазряда, максимальная емкость снижается.
- Для длительного хранения необходимо, чтобы аккумулятор был заряжен соответственно требованиям, указанным в технических параметрах.

Жизненный цикл

- Аккумулятор может быть заряжен/разряжен многократно. Количество циклов указано в технических параметрах.
- Количество циклов определяется условиями заряда, разряда, рабочей температуры и температуры хранения.

Подключение

- Выводы аккумулятора нельзя паять, так как это может привести к повреждению внутренней структуры аккумулятора.
- Аккумулятор должен располагаться как можно дальше от источников тепла, иначе это может привести к снижению параметров.
- Аккумулятор должен использоваться только с соответствующими зарядными устройствами.

Меры предосторожности

- Не разбирайте аккумулятор.
- Внутреннее короткое замыкание может привести к выделению тепла и возгоранию.
Вытекший электролит может вызвать ожоги глаз или рук.
Немедленно промойте их в случае поражения от попадания электролита.
- Не замыкайте положительный и отрицательные выводы аккумулятора.
- Это может привести к значительному выделению тепла, возгоранию, взрыву.
- Не бросайте аккумулятор в огонь. Это приведет к взрыву.
 - Не бросайте аккумулятор в воду. Это может привести к повреждению внутренней структуры и снижению параметров.
 - Не используйте в одном устройстве аккумуляторы разных производителей. Это может привести к повреждению аккумуляторов или повреждению устройства из-за различных характеристик аккумуляторов.
 - Несмотря на то, что аккумулятор не содержит опасных для окружающей среды компонентов, такие как свинец или кадмий, он должен быть утилизирован в соответствии с соответствующими правилами.
 - Аккумуляторы должны утилизироваться в разряженном состоянии, чтобы избежать возможного короткого замыкания и как следствие - теплового выделения.

Рисунок 1.

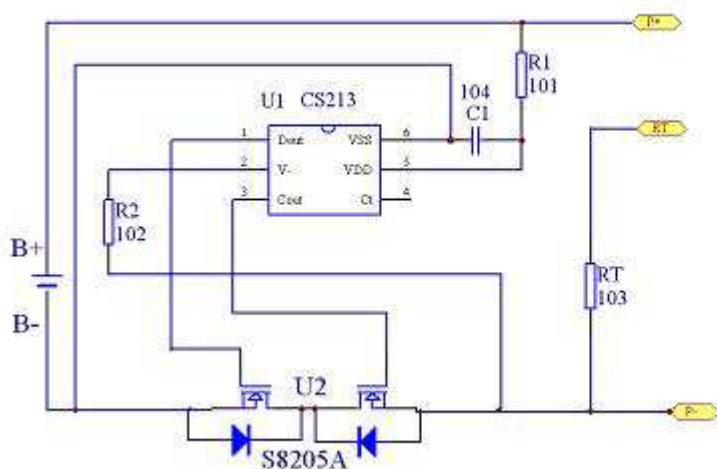


Рисунок 2.

