



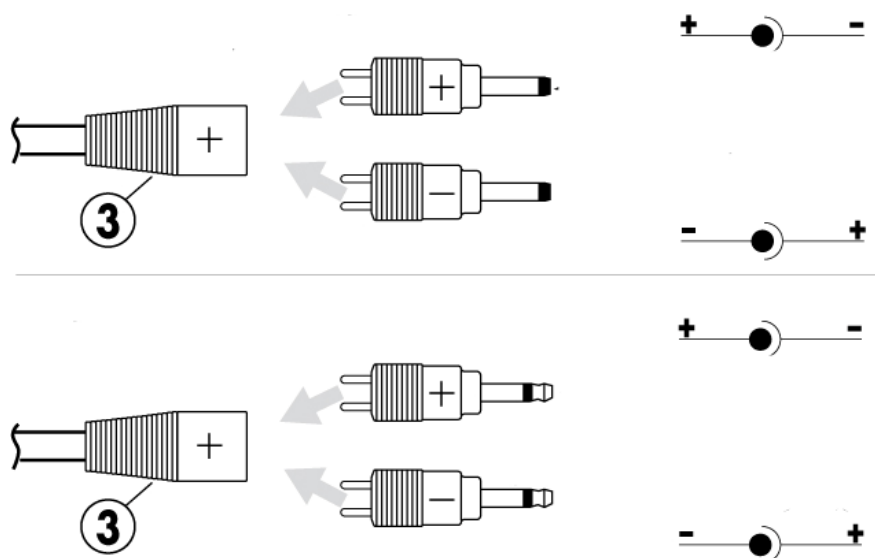
ACS Series

Зарядное устройство для аккумуляторных сборок
ACS 410 Traveller Mobil

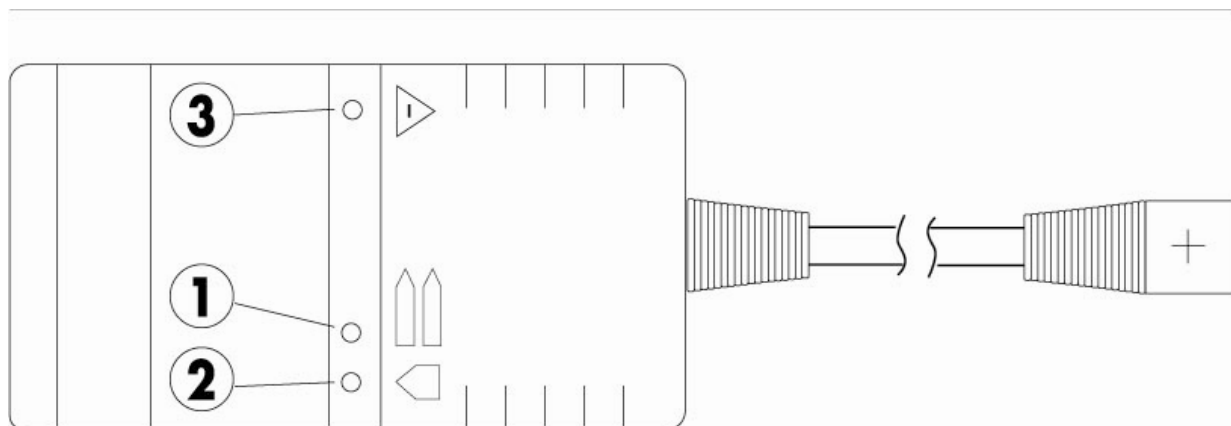
ИНСТРУКЦИЯ



5 Переключение полярности (полый штекер)



Переключение полярности (разъем «мини-джек»)



ОПИСАНИЕ

Автоматическое зарядное/разрядное устройство для NiCd/NiMH аккумуляторных сборок (от 4 до 10 элементов, 4,8 - 12В) с емкостью 500 - 5000мА (ACS 410p traveller - 800 - 9000мА).

ФУНКЦИИ

- >Процесс заряда контролируется микропроцессором
- >Предварительное тестирование, распознавание неисправных аккумуляторов
- >Защита от короткого замыкания и от обратной полярности
- >Степень заряда на момент начала зарядки для аккумуляторных сборок роли не играет
- >Многоступенчатая система защиты от избыточного заряда: контроль напряжения, контроль по ΔU и таймер безопасности.
- >Возможность предварительного разряда аккумуляторов перед началом процесса заряда.
- >Режим поддержания заряда малым током
- >Светодиодная индикация состояния процесса заряда

СИГНАЛЫ СВЕТОДИОДОВ

Горит красный светодиод (1): мигание красным светом может иметь различные значения:

1. Означает наилучший контакт аккумулятора с устройством во время фазы проверки (мигает примерно 10 секунд).
2. Означает недостаточный для заряда контакт аккумуляторов с устройством.
3. Означает, что вставлены неисправные или неподходящие аккумуляторы
4. Обозначает начало процесса разряда после нажатия кнопки PRESS

Постоянный красный сигнал означает, что идёт зарядный процесс

Зеленый сигнал светодиода (2) означает: аккумуляторы полностью заряжены или устройство находится в режиме поддержания заряда малым током.

УПРАВЛЕНИЕ

Кнопка включения разряда: процесс начинается нажатием и удерживанием в течение примерно 2-х секунд кнопки PRESS.

ВНИМАНИЕ!

Используйте устройство только для зарядки NiCd/NiMH аккумуляторных сборок. При зарядке аккумуляторов других типов возможна опасность взрыва!

ПРЕДУПРЕЖДЕНИЕ

Храните ваше зарядное устройство в сухом месте (допускается только использование в помещениях). Отключайте устройство от сети, когда им не пользуетесь. Не включайте устройство с поврежденным корпусом или кабелем в сеть.

ЭКСПЛУАТАЦИЯ

Зарядный процесс начинается автоматически, как только аккумуляторы подключены к устройству и устройство включено в сеть. Если красный светодиод продолжает мигать дольше 10 секунд (после фазы предварительного тестирования), проверьте полярность аккумуляторов (+/-) как показано на рисунке

5. Если после этого красный светодиод продолжает мигать, а не горит постоянным светом, это означает, что либо аккумуляторная сборка неисправна, либо она содержит менее 4 (4.8В) или более 10 (12В) элементов. Непосредственно за после фазы предварительного тестирования начинается процесс заряда (светодиод при этом горит постоянным красным светом). По окончании зарядного процесса устройство автоматически переходит в режим поддержания заряда малым током (мигающий зеленый светодиод; красный светодиод не горит). Процесс разряда включается путем нажатия и удерживания в течение примерно 2 с. соответствующей кнопки (3). Тем не менее, включать процесс разряда необходимо только после завершения фазы предварительного тестирования. После завершения процесса разряда (в некоторых случаях он может занять несколько часов) устройство автоматически переключится на процесс заряда.

ИСПОЛЬЗОВАНИЕ В ЛЕГКОВЫХ И ГРУЗОВЫХ АВТОМОБИЛЯХ (Только для ACS410 mobil).

Устройство ACS410mobil можно подключать к 12-32 вольтовым автомобильным разъемам.

При подобном использовании, подключайте устройство к автомобильному прикуривателю специальным кабелем (входит в комплект).

Внимание! При использовании в легковом автомобиле (12-16В DC) возможно заряжать только сборки, содержащие от 4 до 6 элементов питания (4.8 - 7.2В).

При использовании в грузовиках (24 -32В DC) возможна зарядка сборок, содержащих от 4 до 10 элементов питания (4.8 - 12В).

ЗАБОТА ОБ ОКРУЖАЮЩЕЙ СРЕДЕ

Не стоит выбрасывать аккумуляторы вместе с обычными домашними отходами. Сдайте ваши отработанные аккумуляторы дилеру или в ближайший центр переработки.

