

## СПЕЦИФИКАЦИЯ Щелочной пуговичный элемент питания AG0

1. ТИПОРАЗМЕР. AG0 (LR521)

2. СПЕЦИФИКАЦИЯ.

2-1. Номинальное напряжение 1,5В

2-2. Номинальная емкость\*<sup>1</sup> 10мАч (разряд до 0,9В)

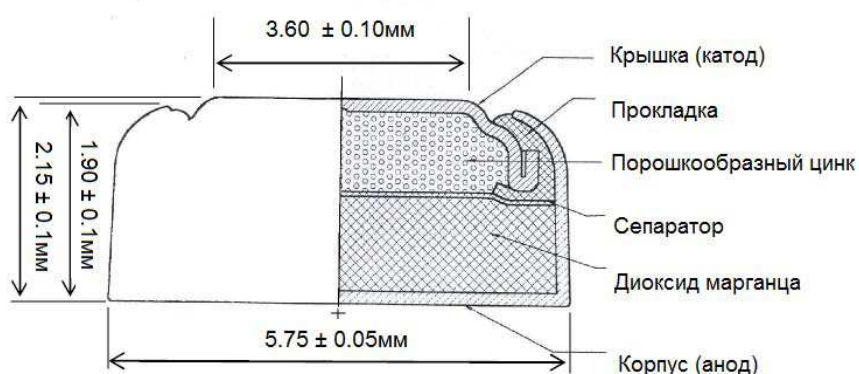
2-3. Вес 0,22г

2-4. Химическая система Zn/MnO<sub>2</sub>

\*<sup>1</sup>: Нагрузка 68кОм, температура 21°С, со дня производства прошло не более 30 дней.

3. ВНЕШНИЙ ВИД, РАЗМЕР, СТРОЕНИЕ.

На элементах питания не должно быть таких дефектов, как деформация, трещины, пятна или вытекший электролит.



4. РАЗРЯДНЫЕ ХАРАКТЕРИСТИКИ.

