

## СПЕЦИФИКАЦИЯ Щелочной пуговичный элемент питания AG1

1. ТИПОРАЗМЕР.

AG1 (LR621)

2. СПЕЦИФИКАЦИЯ.

2-1. Номинальное напряжение

1,5В

2-2. Номинальная емкость\*<sup>1</sup>

15мАч (разряд до 0,9В)

2-3. Вес

0,30г

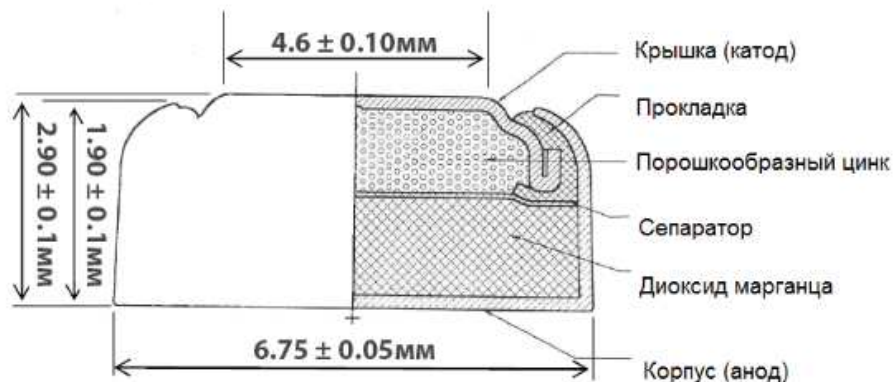
2-4. Химическая система

Zn/MnO<sub>2</sub>

\*<sup>1</sup>: Нагрузка 45кОм, температура 21°C, со дня производства прошло не более 30 дней.

3. ВНЕШНИЙ ВИД, РАЗМЕР, СТРОЕНИЕ.

На элементах питания не должно быть таких дефектов, как деформация, трещины, пятна или вытекший электролит.



4. РАЗРЯДНЫЕ ХАРАКТЕРИСТИКИ.

