

ЗАО "Ирбис-Т"



Проектирование и производство
систем электропитания

ЗАКРЫТОЕ АКЦИОНЕРНОЕ ОБЩЕСТВО «ИРБИС-Т»

БАТАРЕЙНЫЙ СТЕЛЛАЖ ШТИЛЬ MBS-01

Инструкция по монтажу изделия

Тула

СОДЕРЖАНИЕ

1 ОБЩИЕ УКАЗАНИЯ.....	3
2 МЕРЫ БЕЗОПАСНОСТИ	4
3 ПОДГОТОВКА ИЗДЕЛИЯ К МОНТАЖУ И СТЫКОВКЕ	4
4 МОНТАЖ И ДЕМОНТАЖ	11
5 ПОДКЛЮЧЕНИЕ ЗАЗЕМЛЕНИЯ	16

1 ОБЩИЕ УКАЗАНИЯ

Настоящий документ представляет собой инструкцию по монтажу (далее также – инструкция, ИМ) на батарейный стеллаж Штиль MBS-01 (далее также именуемый – изделие, стеллаж).

Инструкция предназначена для ознакомления обслуживающего персонала с изделием с целью правильного и безопасного монтажа и демонтажа изделия.

Изделие предназначено для напольной установки, на ровной поверхности, способной выдержать массу до 1000 кг.

Место размещения изделия должно выбираться с учетом возможности обеспечения свободного доступа к органам управления и разъемным соединениям, свободной конвекции воздуха через вентиляционные отверстия.

Перед проведением работ по установке и монтажу изделия необходимо:

- убедиться в целостности упаковки;
- извлечь изделие из упаковки;
- убедиться в целостности изделия и его составных частей.

При распаковывании изделия необходимо выполнить следующие операции:

- вскрыть упаковку и извлечь изделие и/или его составные части;
- проверить комплектность поставки в соответствии с прилагаемыми документом (комплектностью поставки на изделие см. таблицу 3.2 и комплектностью в пункте 3 из паспорта на изделие);
- осмотреть составные части изделия, обратив особое внимание на отсутствие механических повреждений, а также на отсутствие нарушений покрытий.

После распаковывания изделие необходимо просушить, если будет обнаружено превышение значения относительной влажности внутри упаковки. О превышении значения относительной влажности свидетельствует наличие конденсата на корпусе изделия или на внутренней стороне упаковки.

2 МЕРЫ БЕЗОПАСНОСТИ

Производство работ по установке и монтажу изделия разрешается только квалифицированному персоналу, обученному:

- правилам охраны труда;
- методам оказания первой помощи.

Перед производством монтажных работ непосредственный исполнитель должен внимательно изучить данную инструкцию и убедиться в соблюдении требований:

- к целостности и правильности монтажа составных частей изделия;
- к параметрам окружающей среды (см. 3.1 настоящей инструкции).

ВНИМАНИЕ! ПРИ ОБНАРУЖЕНИИ ВО ВРЕМЯ ОСМОТРА КАКИХ-ЛИБО СУЩЕСТВЕННЫХ НЕДОСТАТКОВ ОБСЛУЖИВАЮЩИЙ ПЕРСОНАЛ НЕ ДОЛЖЕН ПРИСТУПАТЬ К ЭКСПЛУАТАЦИИ ИЗДЕЛИЯ ВО ИЗБЕЖАНИЕ ПОРЧИ ОБОРУДОВАНИЯ!

В процессе эксплуатации изделия обслуживающий персонал должен соблюдать меры предосторожности.

ЗАПРЕЩАЕТСЯ: подключение устройств, использование которых не согласовано с предприятием-изготовителем изделия!

ВНИМАНИЕ! ВСЕ ПОДКЛЮЧЕНИЯ ПРОИЗВОДЯТСЯ ПОСЛЕ УСТАНОВКИ ИЗДЕЛИЯ НА МЕСТЕ ЭКСПЛУАТАЦИИ!

3 ПОДГОТОВКА ИЗДЕЛИЯ К МОНТАЖУ И СТЫКОВКЕ

3.1 Изделие допускает транспортирование и хранение в упаковке изготовителя при климатических условиях, указанных в таблице 3.1

Таблица 3.1 – Климатические условия эксплуатации

Параметр	Значения
Климатические условия эксплуатации: - эксплуатация по назначению ¹⁾ - транспортирование - хранение	У1 по ГОСТ 15150-69 Ж по ГОСТ 23216-78 Ж по ГОСТ 23216-78
¹⁾ – рабочая температура окружающей среды от минус 20 °С до плюс 40 °С	

3.2 Изделие упаковано в гофрокартон.

Упаковку изделия следует сохранить на случай его последующей перевозки в случаях передачи изделия.

Проверить количество и целостность изделия в соответствии с таблицей

3.2.

Таблица 3.2 – Комплектность

	Наименование	Кол-во, шт.	Примечание
1	Батарейный стеллаж Штиль MBS-01, в составе:	1	
	- крышка верхняя;	1	Рисунок 3.1
	- стенка боковая с отверстиями;	1	Рисунок 3.2 (а)
	- стенка боковая сплошная;	1	Рисунок 3.2 (б)
	- стойка передняя левая;	1	Рисунок 3.3 (а)
	- стойка передняя правая;	1	Рисунок 3.3 (б)
	- стенка передняя;	1	Рисунок 3.4 (а)
	- стенка задняя;	1	Рисунок 3.4 (б)
	- стойка задняя;	2	Рисунок 3.5
	- полка;	2	Рисунок 3.6
	- опора;	4	Рисунок 3.7
	- гермоввод MG16;	2	
	- замок почтовый с металлическим ключом 958 (мастер-ключ);	2	
	- комплект метизов:	1	
	- винт с круглой головкой М4*6;	48	Количество может отличаться в пределах 5 шт.
	- винт с потайной головкой М6*16;	40	
	- гровер;	40	
	- шайба;	40	
	- гайка	40	
Документация:			
2	Батарейный стеллаж Штиль MBS-01. Паспорт	1	---
3	Батарейный стеллаж Штиль MBS-01. Инструкция по монтажу	1	---

3.3 Установить изделие на штатное место в соответствии с проектной документацией. Произвести проверку целостности самого изделия и составных устройств. Проверить комплектность изделия в соответствии с паспортом на изделие и его составные части.

Внешний вид составных частей изделия показан на рисунках 3.1-3.7.

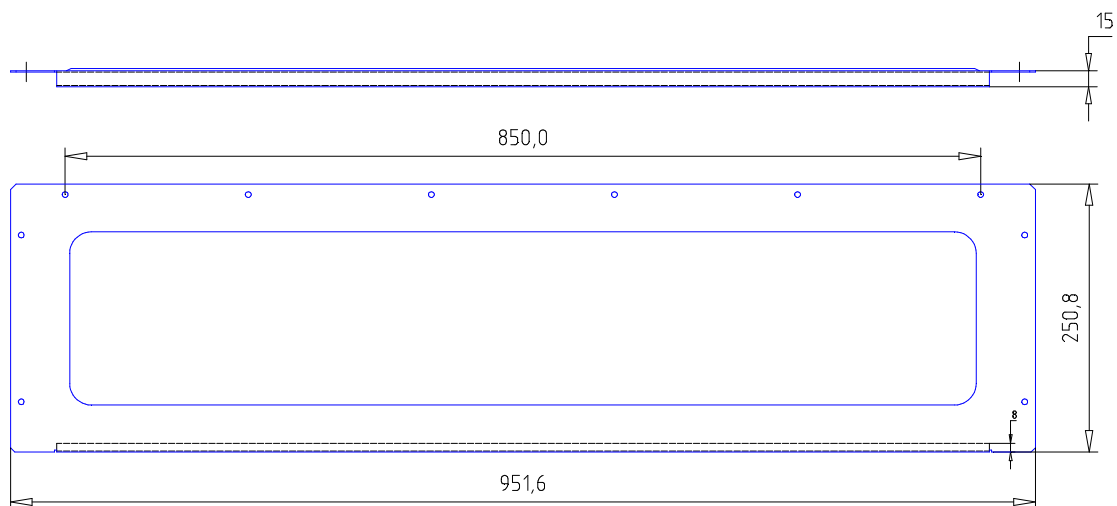


Рисунок 3.1 – Батарейный стеллаж Штиль MBS-01. Крышка верхняя

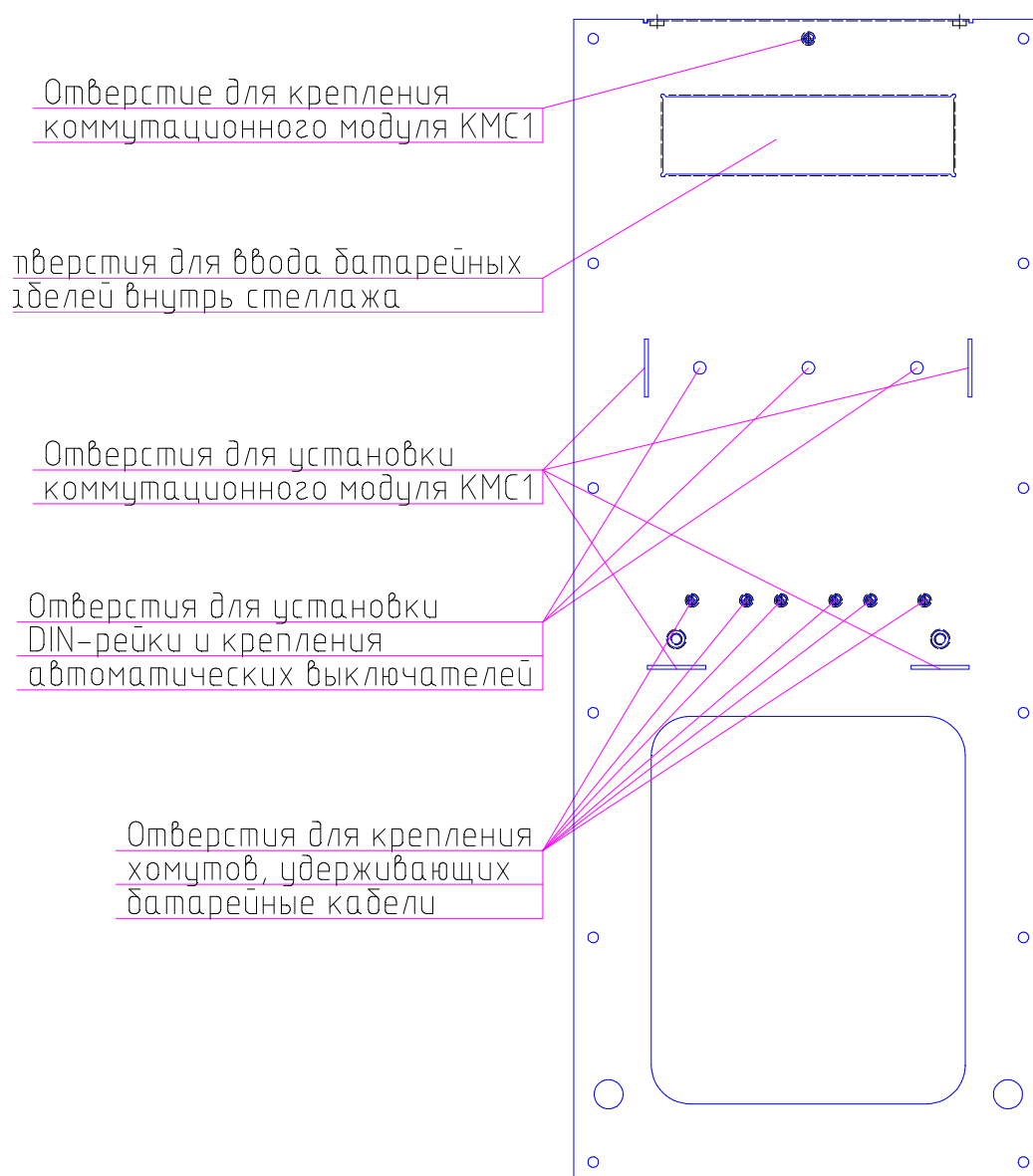


Рисунок 3.2 (а) – Батарейный стеллаж Штиль MBS-01. Стенка боковая с отверстиями

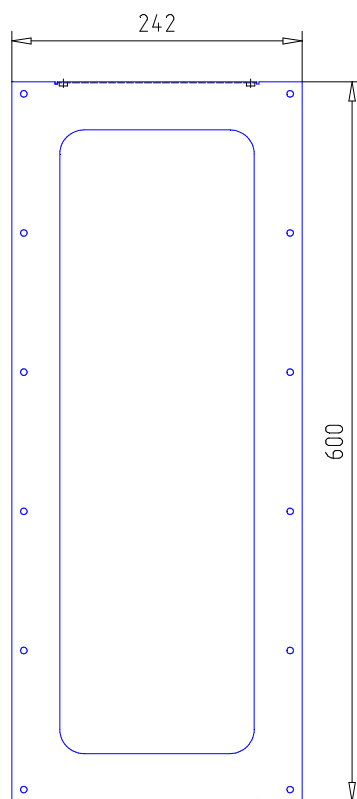
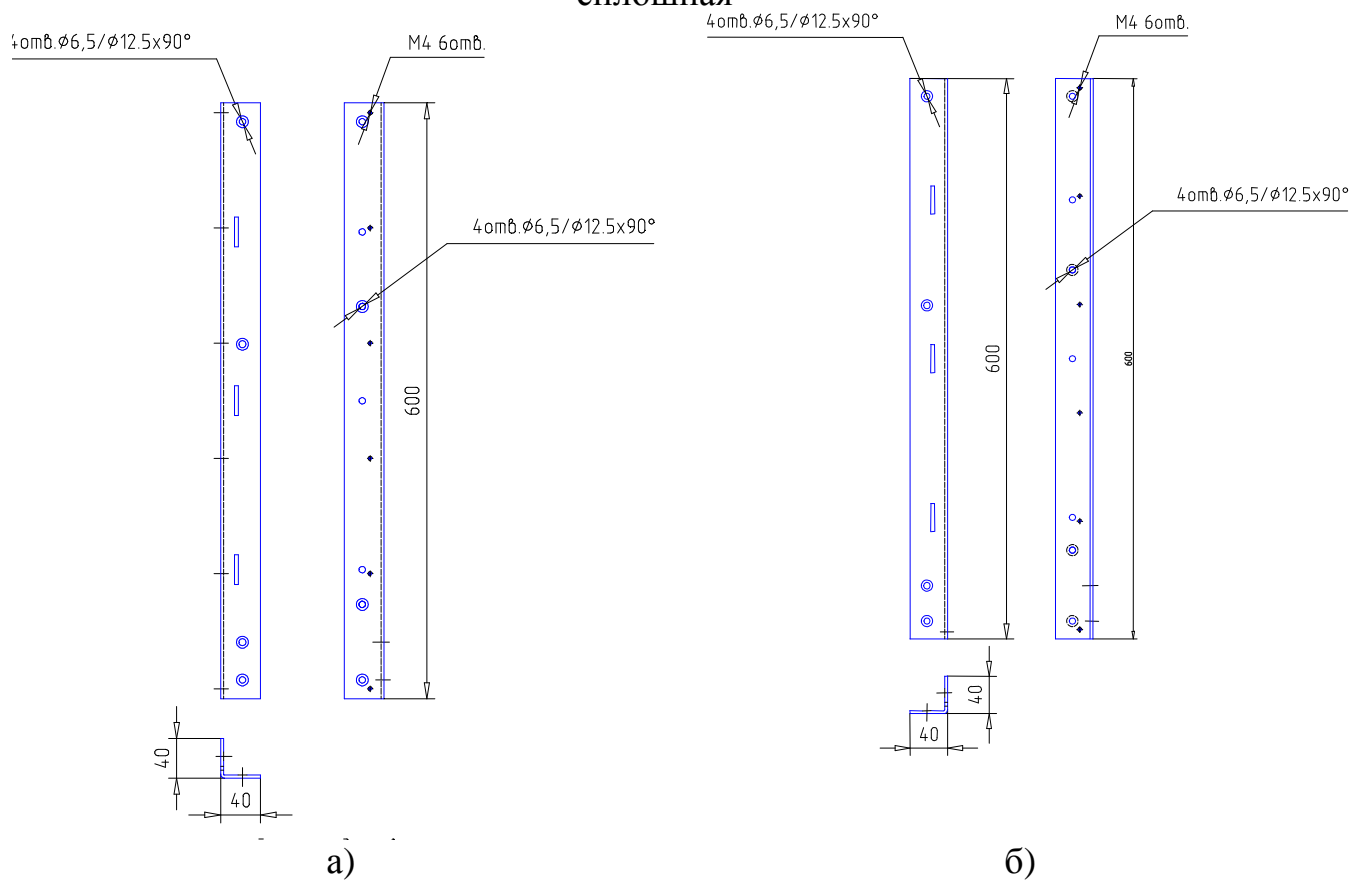
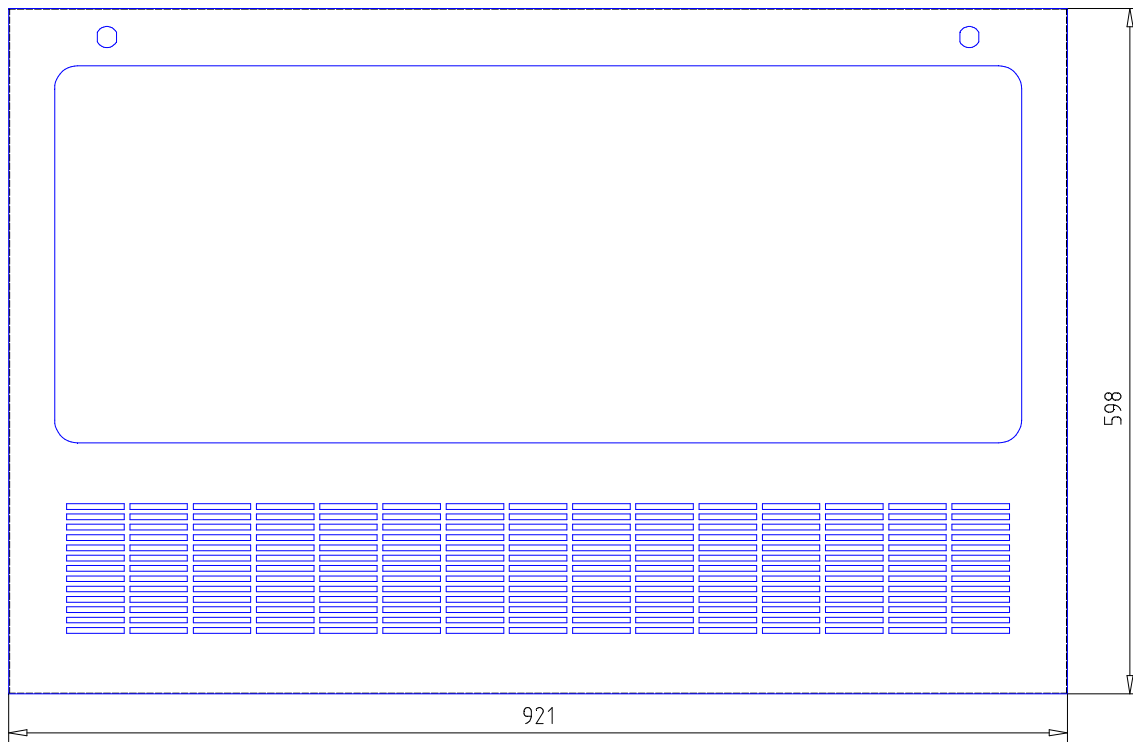


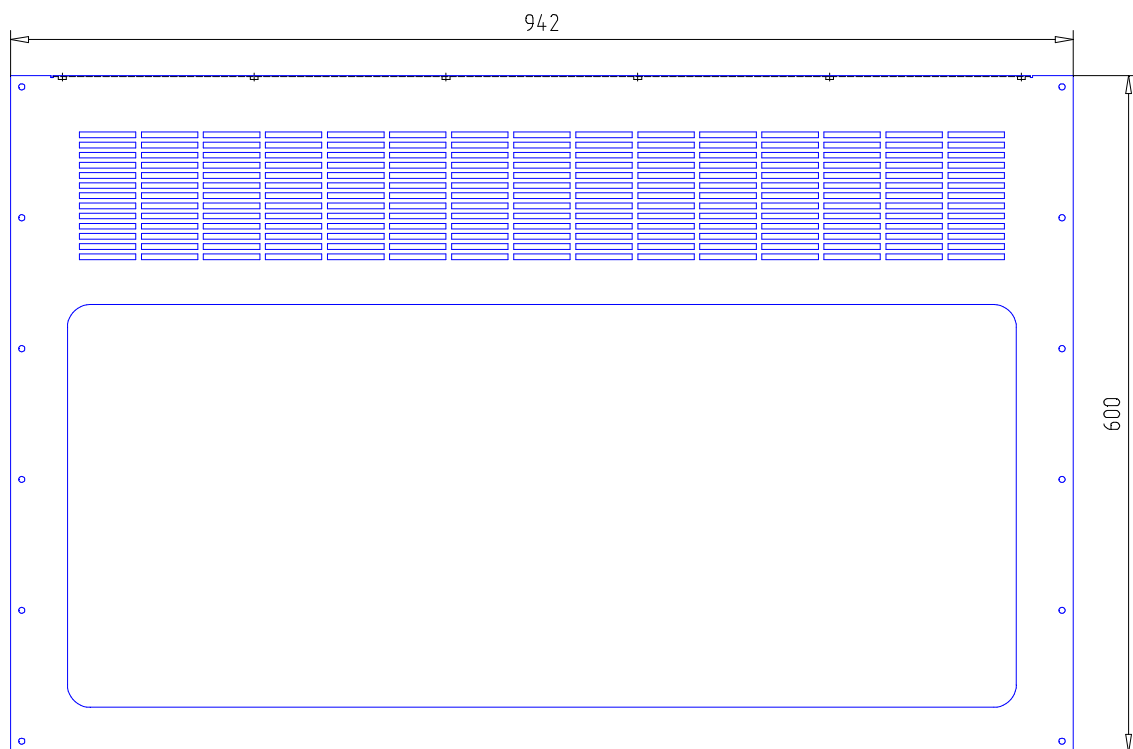
Рисунок 3.2 (б) – Батарейный стеллаж Штиль MBS-01. Стенка боковая
СПЛОШНАЯ



а) б)
Рисунок 3.3 – Батарейный стеллаж Штиль MBS-01.
а) - стойка передняя левая, б) - стойка передняя правая



а)



б)

Рисунок 3.4 – Батарейный стеллаж Штиль MBS-01.
а) - стенка передняя, б) - стенка задняя

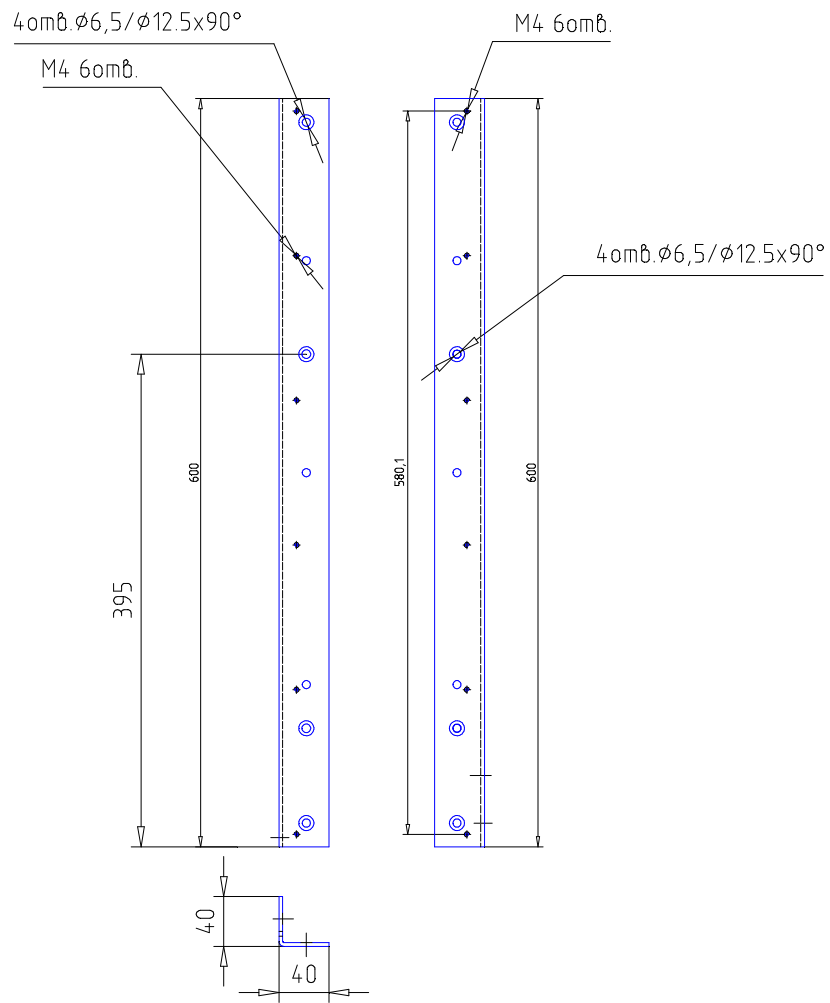


Рисунок 3.5 – Батарейный стеллаж Штиль MBS-01. Стойка задняя

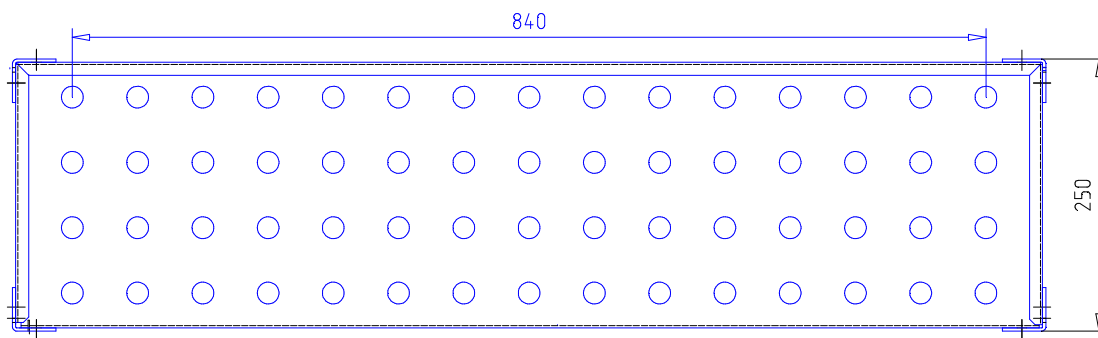


Рисунок 3.6 – Батарейный стеллаж Штиль MBS-01. Полка

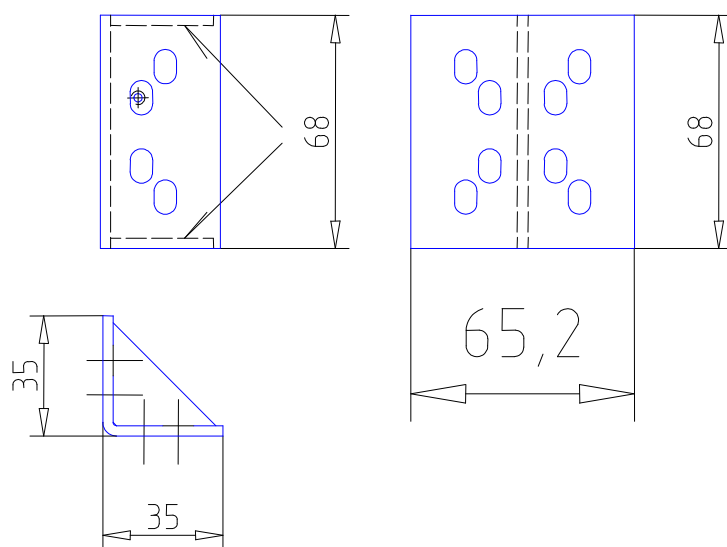


Рисунок 3.7 – Батарейный стеллаж Штиль MBS-01. Опора (переходник для вертикального масштабирования стеллажей)

4 МОНТАЖ И ДЕМОНТАЖ

4.1 Закрепить винтами М6*16 опоры (рисунок 3.7) на стойках изделия (рисунок 3.3, 3.5).

4.2 Соединить винтами М6*16 полки изделия (рисунок 3.6) со стойками задними (рисунок 3.5).

4.3 Соединить винтами М6*16 полки изделия (рисунок 3.6) со стойками передними (рисунок 3.3).

ВНИМАНИЕ! Строго соблюдайте, чтобы левая и правая передние стойки были расположены правильно.

ВНИМАНИЕ! Боковые стенки изделия являются взаимозаменяемыми.

Вид изделия без стенок в сборе представлен на рисунка 4.1 – 4.3.

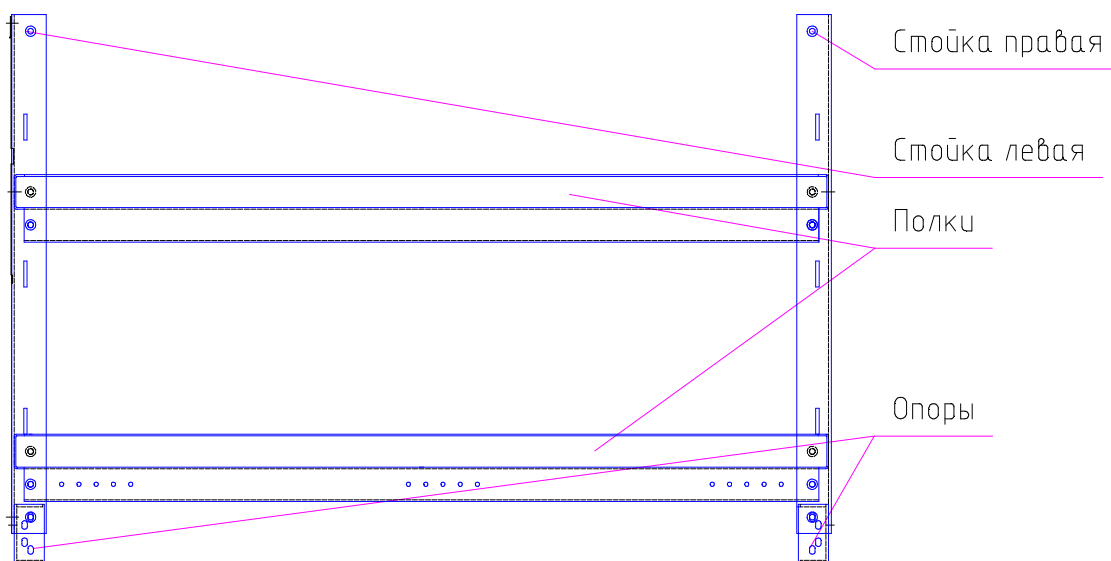


Рисунок 4.1 – Батарейный стеллаж Штиль MBS-01. Вид в сборе, спереди без стенок

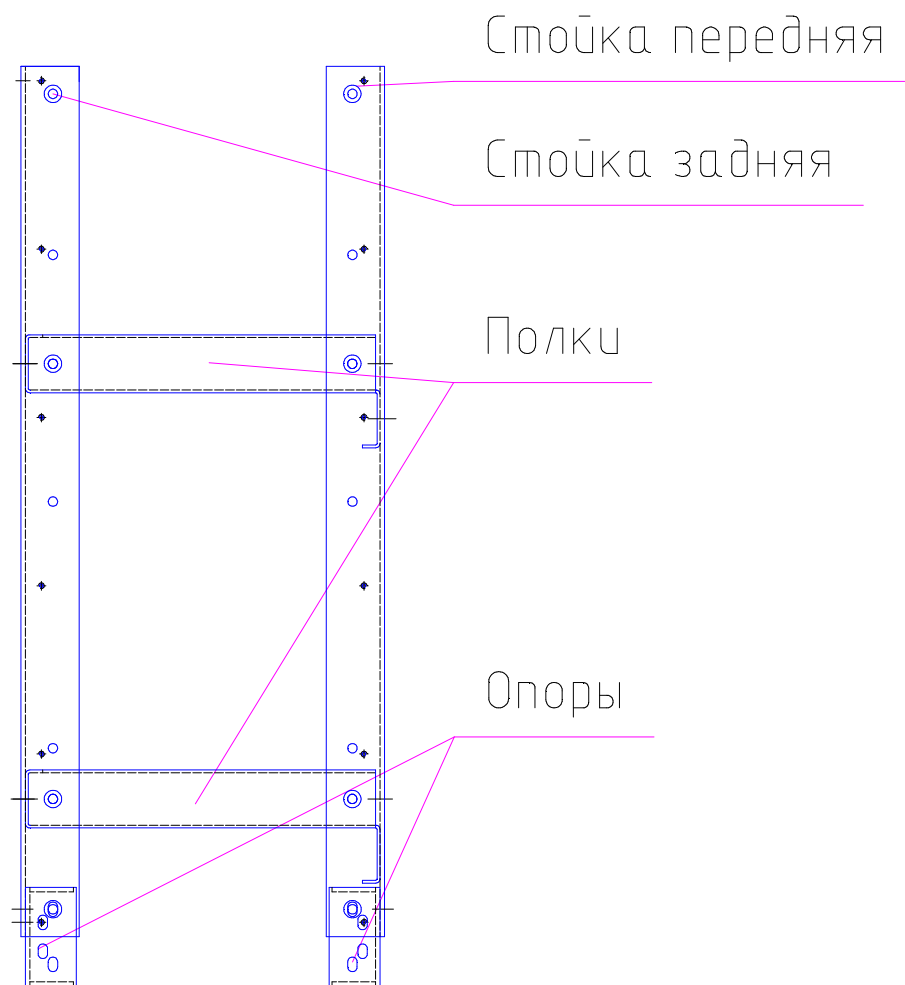


Рисунок 4.2 – Батарейный стеллаж Штиль MBS-01. Вид в сборе, сбоку без стенок

4.4 Закрепить винтами М4*6 боковые стенки изделия (рисунок 3.2) и заднюю стенку (рисунок 3.4 (б)) на стойках (рисунок 3.3 и 3.5)

4.5 Установить в предназначенные отверстия гермовводы MG16.

4.6 Закрепить винтами М4*6 верхнюю крышку изделия (рисунок 3.1) на стойках (рисунок 3.5 и 3.6)

4.7 Закрепить на передней стенке замки (рисунок 4.4).

Отверстия для крепления замков

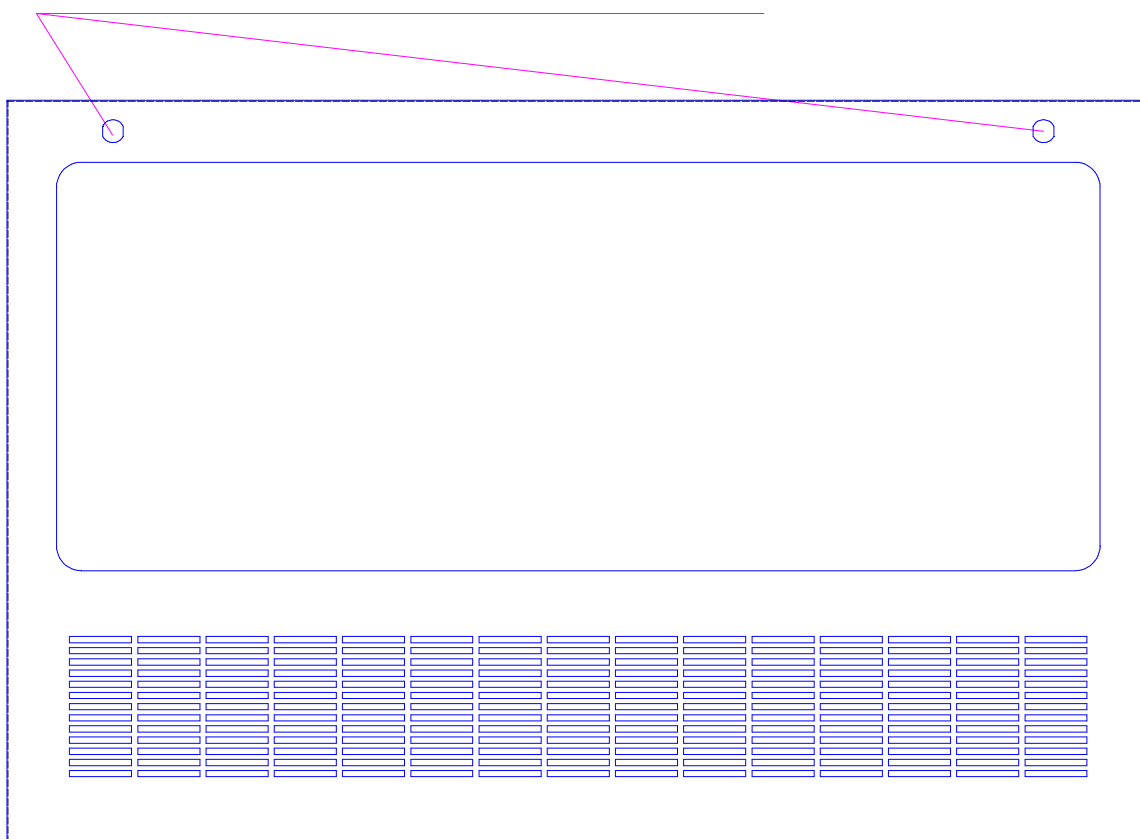


Рисунок 4.3 – Крепление замков на передней стенке.

4.8 Закрепить переднюю стенку изделия (рисунок 3.4 (а)) на передних стойках изделия (рисунок 3.3)

Вид изделия в полностью собранном виде с модулем защиты АБ представлен на рисунке 4.4.

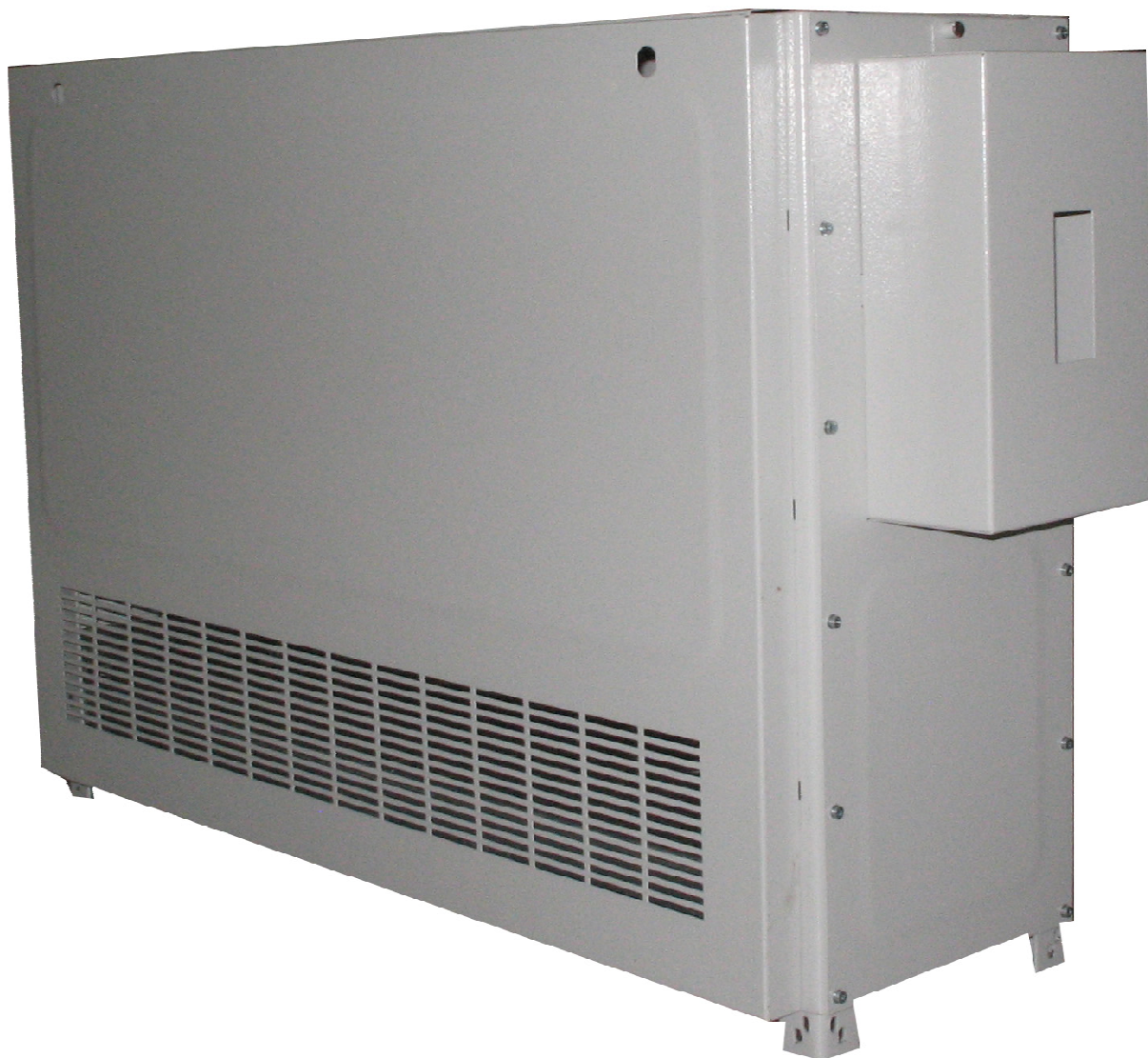


Рисунок 4.4 – Батарейный стеллаж Штиль MBS-01 с модулем защиты АБ
4.9 Для масштабирования стеллажей в высоту необходимо после пункта 4.3 закрепить опоры верхнего стеллажа на стойках нижнего (рисунок 4.5).

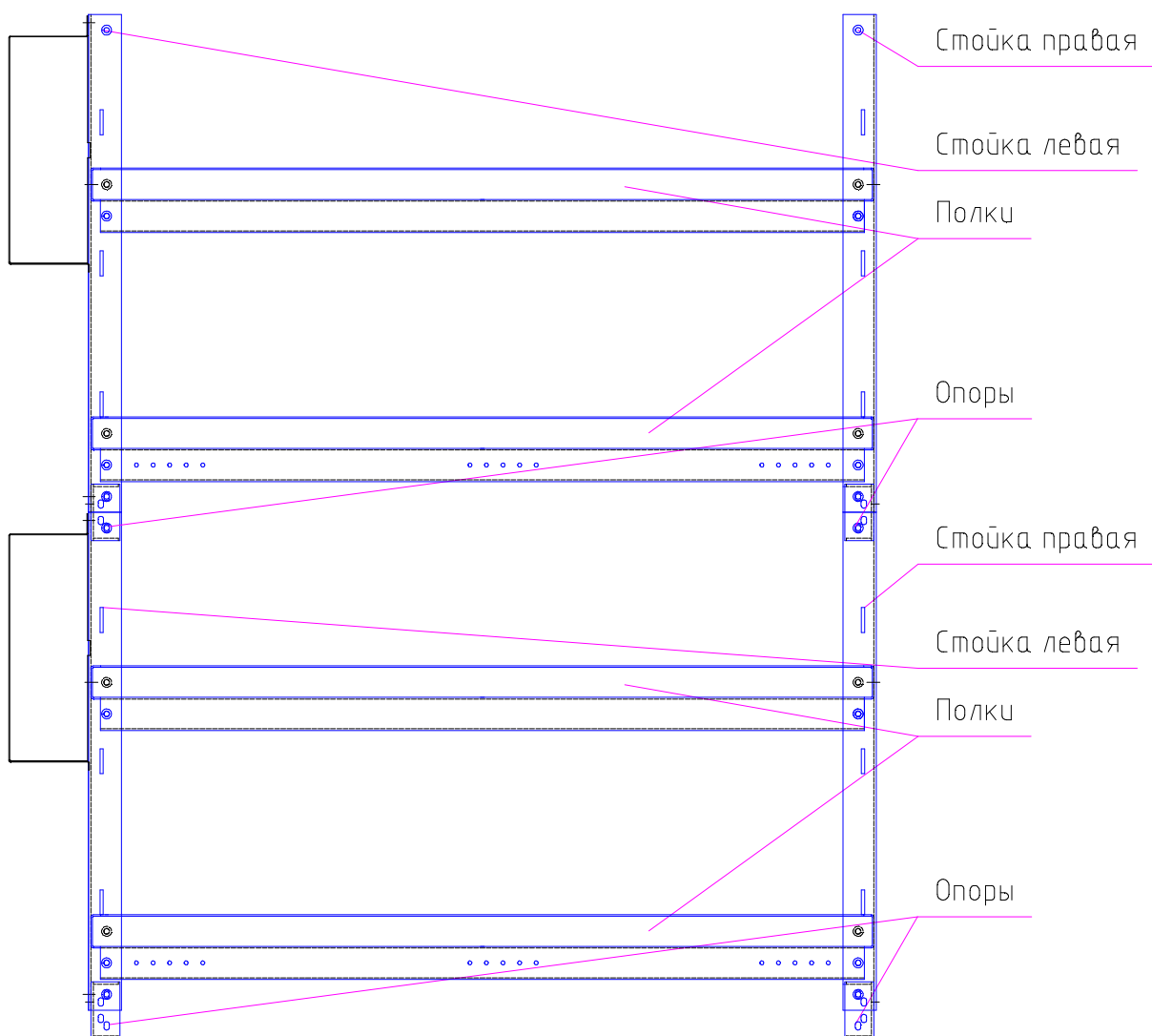


Рисунок 4.5 – Вид двух собранных и соединенных стеллажей MBS-01.

4.10 Далее выполнить пункты 4.4 – 4.8 для каждого из стеллажей. При таком соединении стеллажей одна из верхних крышек останется неустановленной.

5 ПОДКЛЮЧЕНИЕ ЗАЗЕМЛЕНИЯ

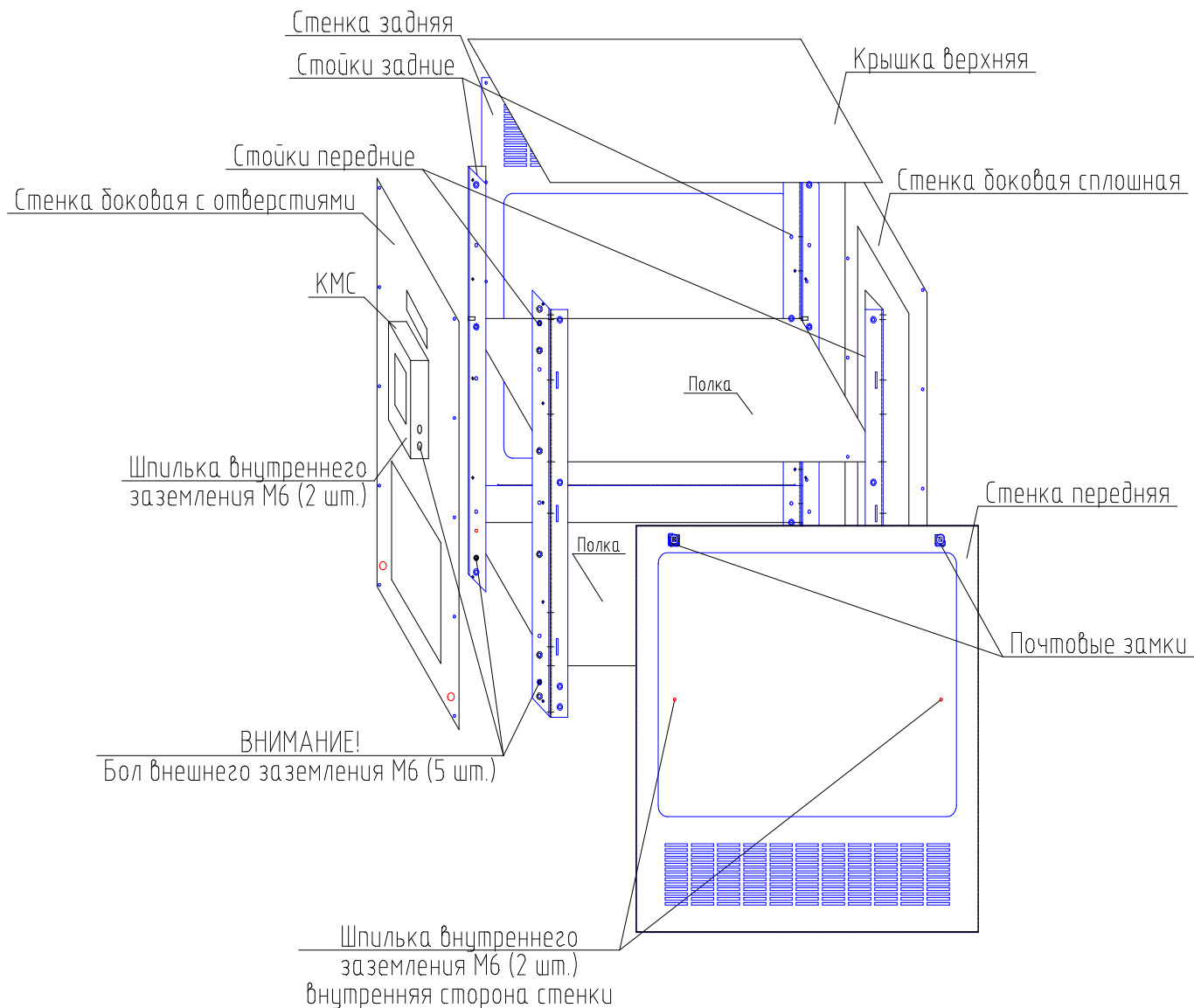


Рисунок 5.1 – Типовая конструкция батарейного стеллажа Штиль

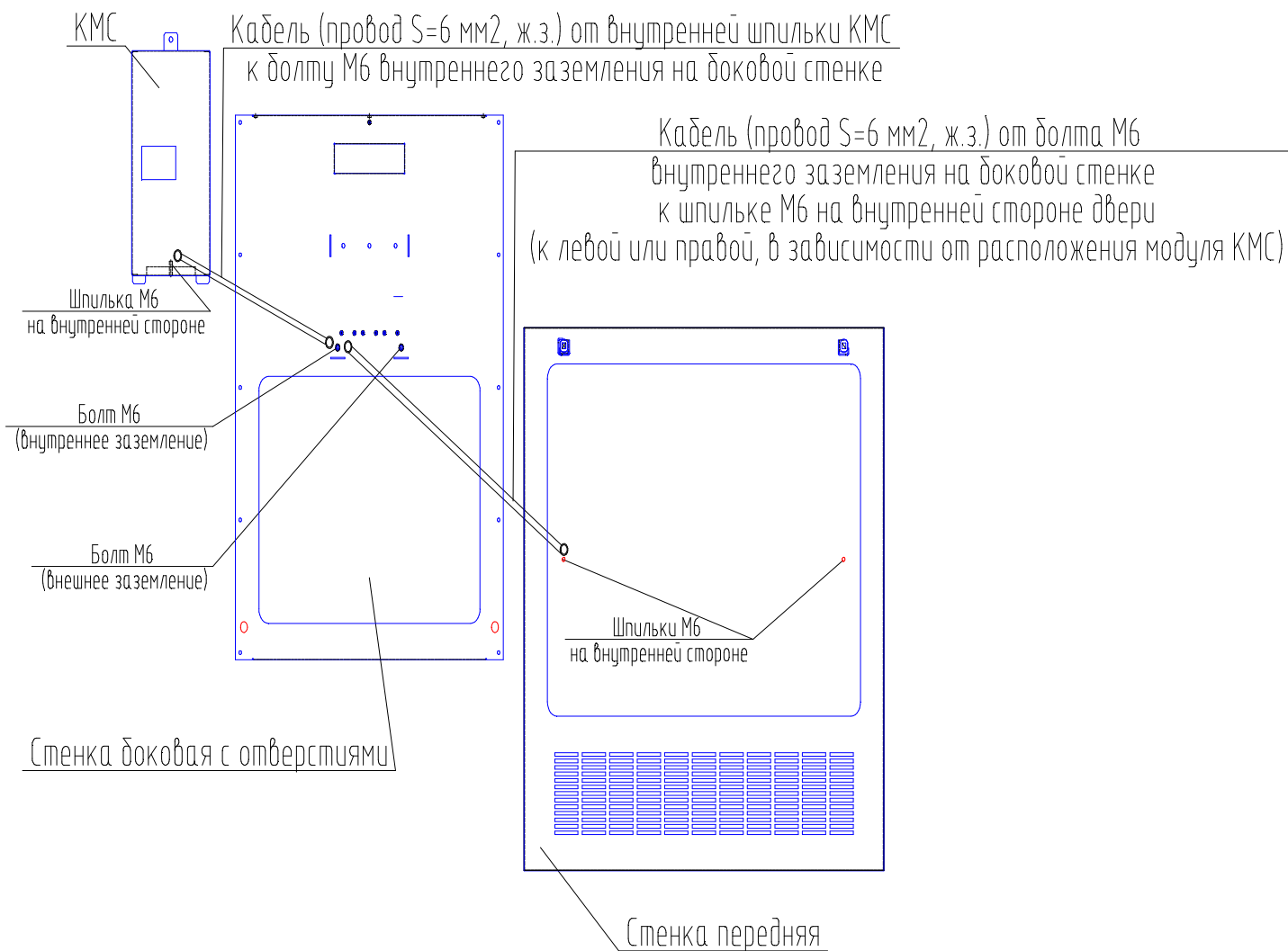


Рисунок 5.2 – Установка внутренних заземляющих проводов

Внимание! В составе метизов при сборке используются контактные шайбы. Они предназначены для обеспечения надёжного контактного соединения между двумя окрашенными металлическими поверхностями, и соединения их в единую цепь для обеспечения надёжного заземления корпуса в целом.

В конструкции стеллажей - несколько видов установки контактных шайб (см. рисунок 5.3). Места соединений, где НЕОБХОДИМО установить контактные шайбы указаны на рисунке 5.4.

Установка Контактных шайб.

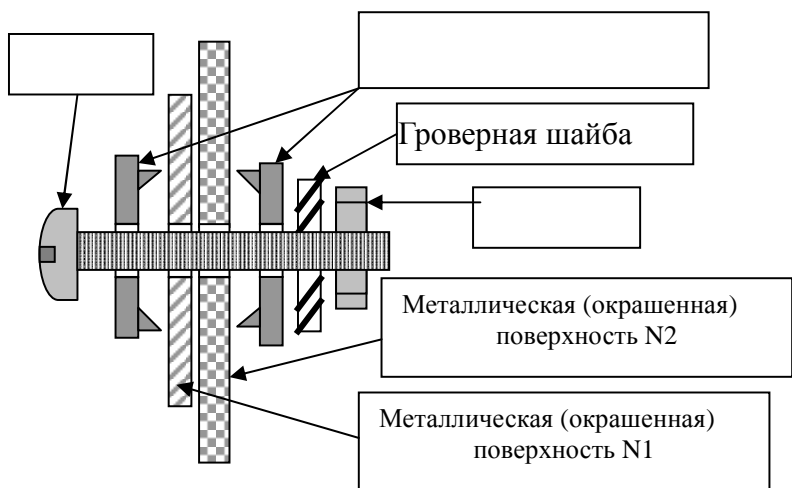


Рисунок 5.3 а – Соединение: винт+гайка

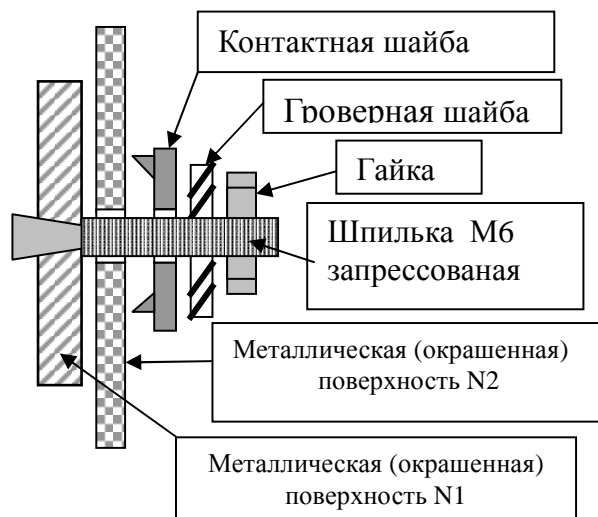


Рисунок 5.3 б – Соединение: шпилька+гайка

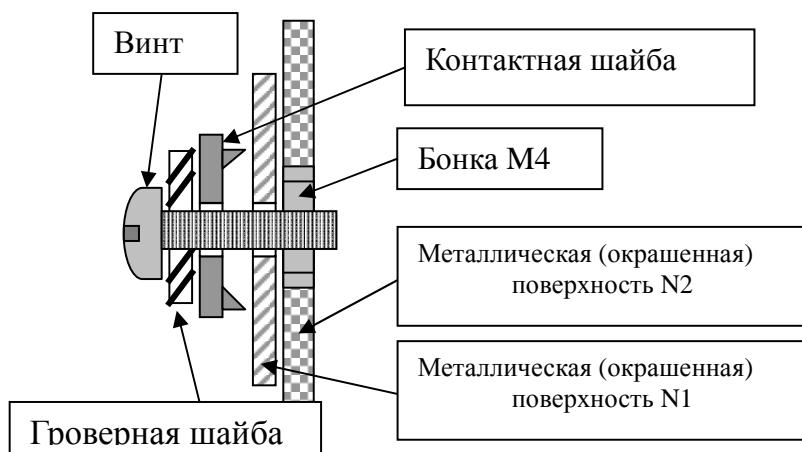


Рисунок 5.3 в - Соединение: винт+бонка

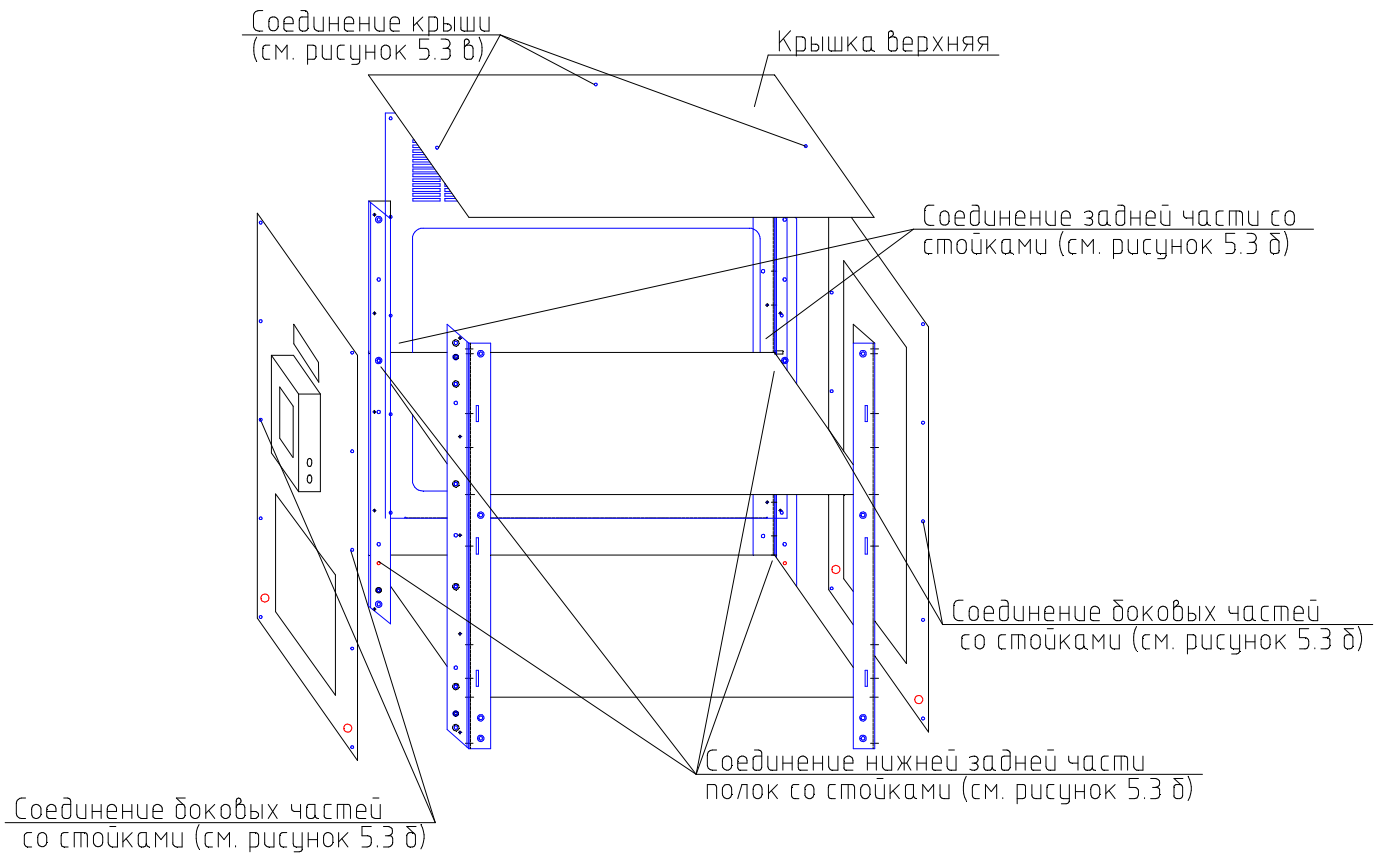


Рисунок 5.4 – Места установки контактных шайб