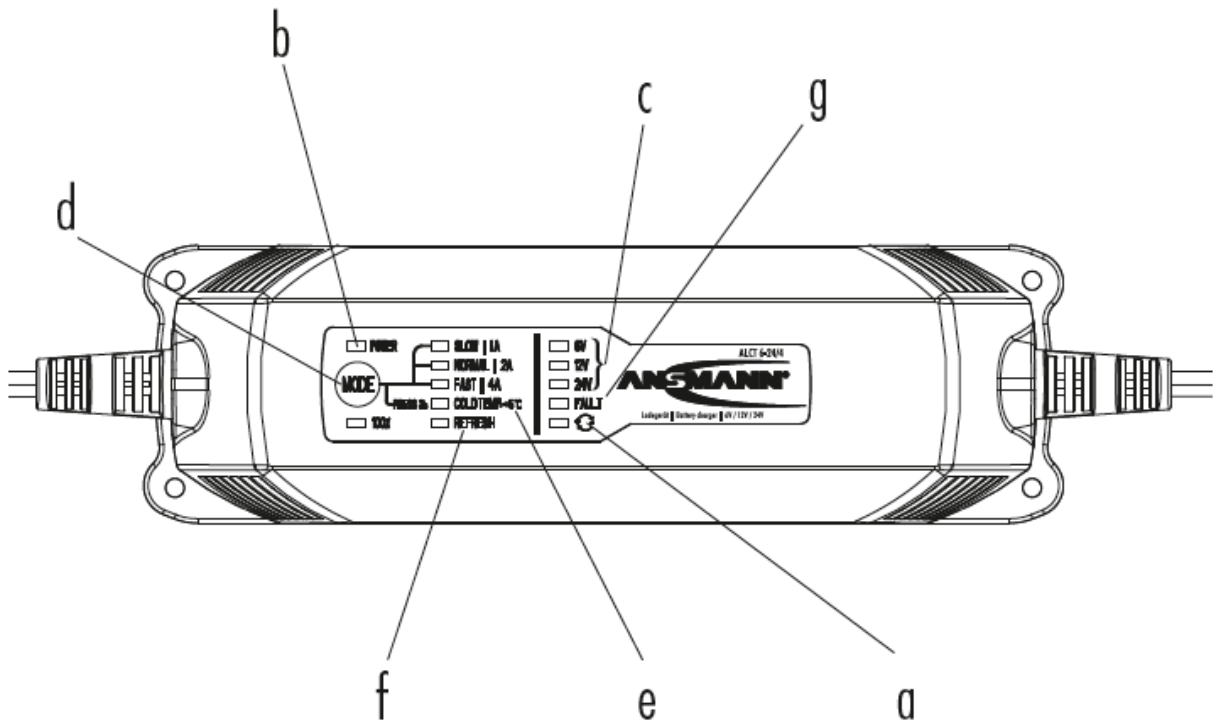




Руководство пользователя зарядного устройства для свинцово-кислотных батарей ALCT 6/24-4



[1]



[2]

	1A	2A	4A	❄️
6V	✓	✗	✗	✓
12V	✓	✓	✓	✓
24V	✓	✓	✗	✓

ПРЕДИСЛОВИЕ

Уважаемые клиенты!

Благодарим вас за покупку зарядного устройства ANSMANN ALCT 6-24/4. Настоящая инструкция по эксплуатации поможет вам использовать все возможности зарядного устройства ALCT 6-24/4.

Мы надеемся, что вы будете довольны вашим новым зарядным устройством.

ТЕХНИКА БЕЗОПАСНОСТИ

- > Храните зарядное устройство в сухом, прохладном, вентилируемом месте.
- > Не включайте устройство, если имеются признаки повреждения корпуса, вилки или кабеля. Пожалуйста, обратитесь в сервисный центр!
- > Не накрывайте включенное в сеть устройство.
- > Используйте устройство только по назначению (в соответствии с инструкцией).
- > Во избежание риска возникновения пожара и/или поражения электрическим током, зарядное устройство не должно подвергаться воздействию влаги.
- > Никогда не включайте зарядное устройство вблизи горючих газов или жидкостей.
- > Не пытайтесь разобрать зарядное устройство.
- > Не заряжайте переохлажденные или поврежденные аккумуляторы.
- > Отсоединяйте от сети, если зарядное устройство не используется.
- > Некорректное использование зарядного устройства может быть небезопасным.
- > Храните зарядное устройство в недоступном для детей месте.
- > Данное зарядное устройство не должно использоваться детьми или лицами с ограниченными физическими или умственными способностями (я бы это убрала, и оставила только физическими возможностями), а также людьми, не обладающими достаточным уровнем подготовки.
- > Несоблюдение техники безопасности может привести к повреждению устройства и травмам.
- > Для обслуживаемых аккумуляторных батарей, пожалуйста, проверьте уровень электролита и восстановите его в случае необходимости.

ПРЕДУПРЕЖДЕНИЕ:

> В процессе заряда аккумуляторных батарей могут образовываться взрывоопасные газы. Обеспечьте помещение достаточной вентиляцией для предотвращения пожара, не курите и не пользуйтесь открытым огнем. Избегайте подключения/отключения клемм батареи при включенном в сеть зарядном устройстве, так как возможно возникновение искр, что может привести к взрыву выделяемого аккумулятором газа.

> Кислота, содержащаяся в аккумуляторе, является едким веществом. Если кислота попала в глаза или на кожу, немедленно промойте пораженное место большим количеством воды и обратитесь к врачу.

> Убедитесь, что клеммы батареи подключены с соблюдением полярности (красный – плюс, черный - минус).

> Во время подключения батареи к зарядному устройству могут возникнуть искры, если оно включено в сеть.

Пожалуйста, убедитесь, что зарядное устройство отключено от сети перед подключением/отключением батареи.

ТЕХНИЧЕСКОЕ ОБСЛУЖИВАНИЕ

> Осуществляйте ремонт только через официальных дилеров.

> Чистка и техническое обслуживание должны проводиться только после отключения от сети.

> Производить чистку только сухой тканью.

ОБЗОР ФУНКЦИЙ

> Автоматический заряд свинцово-кислотных аккумуляторных батарей 6V/12V/24V.

> Регулируемый зарядный ток (1A/2A/4A) в зависимости от номинального напряжения батареи.

> Защита от перегрузки.

> Защита от короткого замыкания и неправильной полярности.

> Автоматическое включение подзарядки.

> Режим "REFRESH" - режим восстановления аккумулятора

> Функция "COLD TEMP" - заряд при низких температурах

НАЧАЛО РАБОТЫ

1. Подключите зарядное устройство к аккумулятору, соблюдая полярность. Вначале подключите зарядное устройство к заряжаемому аккумулятору. Подключите красный провод к плюсу (+), черный - к минусу (-) аккумулятора. Убедитесь в правильности подключения. Если аккумулятор установлен в автомобиле, и клеммы аккумулятора недоступны, ознакомьтесь с руководством по эксплуатации вашего автомобиля.

Если вы случайно перепутали полярность, индикатор загорится красным светом (см. рис.1). В этом случае немедленно отключите провода от аккумулятора.

2. Подключите устройство к сети питания.

Вставьте вилку шнура питания от зарядного устройства в розетку и включите прибор. Индикатор "POWER" (см. рис.1b) начнет светиться красным цветом.

3. Автоматическое определение напряжения.

Светодиоды 6V/12V/24V (см. рис 1c) загораются на несколько секунд, пока устройство не определит напряжение аккумуляторной батареи. Затем, соответствующий напряжению светодиод горит постоянно. По умолчанию заряд будет производиться током 1А. Пожалуйста, убедитесь, что обнаруженное напряжение соответствует напряжению заряжаемого аккумулятора. Если это не так, аккумулятор, возможно, поврежден. Поэтому, рекомендуется проверить аккумулятор перед подключением.

4. Установка тока заряда кнопкой "MODE".

В зависимости от напряжения батареи, различные зарядные токи (см. рис.2) можно выбрать с помощью кнопки "MODE" (см. Рис 1d). Если вы не выбрали значение тока в настройках, то он будет установлен 1А по умолчанию. Мы рекомендуем заряжать батареи емкостью менее 6Ач током 1А; батареи емкостью более 6Ач, но менее, 15Ач, должны заряжаться током 2А, а батареи емкостью более 15Ач - током 4А.

5. Режим "COLD TEMP" для температур ниже 5° C (41° F).

Для его запуска необходимо нажать и удерживать кнопку "MODE" в течение 3 секунд.

При низкой температуре напряжение аккумуляторной батареи будет отличным от напряжения при обычной температуре, поэтому подключенный аккумулятор будет заряжен не на 100%.

Для полноценной зарядки в таких условиях рекомендуется режим "COLD TEMP"(см. РИС.1е), при котором охлажденный аккумулятор будет заряжен полностью.

6. Функция "REFRESH"- включается автоматически при глубоком разряде аккумулятора.

Если аккумулятор уже полностью разряжен, то есть напряжение значительно ниже, чем номинальное напряжение батареи, например: ниже 5В для 6В батареи; ниже 10В для батареи 12В и ниже 20В для батареи на 24В, зарядное устройство автоматически переключается в режим импульсного заряда (см. рис.1f) до достижения необходимого для стандартного заряда напряжения.

7. "FAULT" – неисправность аккумулятора.

Если подключенный аккумулятор неисправен, загорится индикатор "FAULT" (см. рис.1g). Процесс заряда прекращается. Отсоедините от сети зарядное устройство и отключите клеммы от аккумулятора. Убедитесь в исправности аккумулятора и замените его при необходимости.

8. Батарея полностью заряжена.

Когда батарея полностью заряжена, отсоедините сетевой шнур, а затем отсоедините клеммы от аккумулятора - сначала черный провод (-), а затем красный (+).

9. Подзарядка.

Аккумулятор можно оставить подключенным к зарядному устройству на долгое время (например, на зиму). Зарядное устройство контролирует уровень его заряженности и автоматически подзаряжает в случае необходимости.

СПЕЦИФИКАЦИЯ

Вход: 230В AC / 50Гц

Класс защиты: II

Защита: IP65

Выходное напряжение: 6V: 7,25V / 12V: 14,5V / 24V: 29,0V

Выходное напряжение в режиме "COLD TEMP". 6V: 7,45V / 12V: 14,9V / 24V: 29,8V

Зарядный ток: 1A / 2A / 4A

Поддерживаемые аккумуляторы: 4,5Ah – 160Ah

ГАРАНТИЯ

На данное устройство предоставляется гарантия 3 года. Гарантия не является действительной при повреждении связанном с: низкокачественными аккумуляторами, несоблюдением данной инструкции, либо травм, вызванных неосторожным обращением.

Техническая информация может быть изменена без предварительного предупреждения. Компания не несет ответственности за типографические ошибки и опечатки. 06/2014